

## Фланцевые болты

для установочных зажимов

### ХАРАКТЕРИСТИКИ

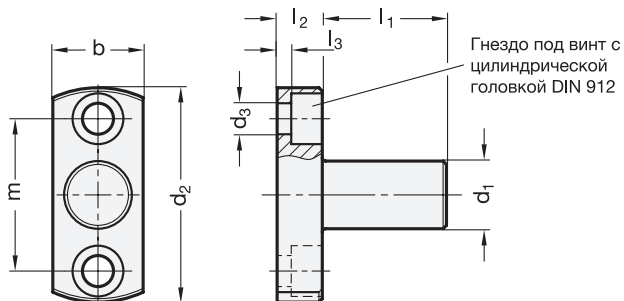
Оцинкованная сталь, воронёная пассивированная

### ИНФОРМАЦИЯ

Фланцевые болты GN 480 используются вместе с установочными зажимами в качестве опоры или соединительной детали, например, для регулировок по ширине или высоте.

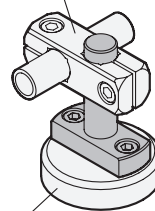
С их малой высотой фланца они обеспечивают альтернативу опорному установочному зажиму GN 473 (см. стр. 1878) в тех видах применения, где требуется зажим на низкой высоте над установочной поверхностью.

Длина отверстия  $m$  фланцевых болтов GN 480 соответствует установочным зажимам GN 473 (см. стр. 1878) и GN 477 (см. стр. 1879), а также с удерживающими магнитами GN 51.6 (см. стр. 2032).



### Пример использования

Зажим GN 474



Удерживающий магнит GN 51.6

### GN 480

Описание	d1 h9	l1	b	d2	d3	l2	l3	m	△
GN 480-8-18	8	18	14	31.5	M 4	6	2	22	23
GN 480-8-32	8	32	14	31.5	M 4	6	2	22	40
GN 480-10-21	10	21	16	38	M 5	8	2.5	27	43
GN 480-10-37	10	37	16	38	M 5	8	2.5	27	52
GN 480-12-22	12	22	16	38	M 5	8	2.5	27	49
GN 480-12-39	12	39	16	38	M 5	8	2.5	27	64
GN 480-15-27,5	15	27,5	20	45	M 6	10	4	32	94
GN 480-15-47,5	15	47,5	20	45	M 6	10	4	32	122
GN 480-16-28	16	28	20	45	M 6	10	4	32	100
GN 480-16-49	16	49	20	45	M 6	10	4	32	133
GN 480-20-35	20	35	25	50	M 6	10	4	36	166
GN 480-20-60	20	60	25	50	M 6	10	4	36	240

