

Короткие ручки с прижимными элементами

ХАРАКТЕРИСТИКИ

Типы

- Тип **N**: наклонный рычаг с резьбовым отверстием
- Тип **L**: наклонная ручка с отверстием без резьбы H7

Сталь

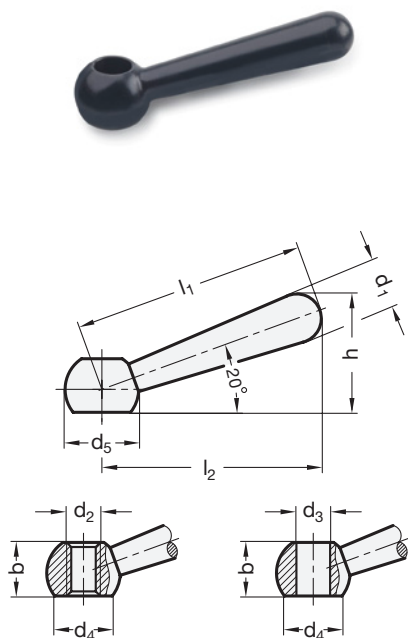
- обточка
- чернение

ПО ОТДЕЛЬНОМУ ЗАКАЗУ

- Короткие прямые ручки с прижимными элементами

ТЕХНИЧЕСКАЯ ИНФОРМАЦИЯ

- Основные допуски по стандартам ISO (см. стр. A21)



Поворотные рычаги

Сталь, чернение

ХАРАКТЕРИСТИКИ

Сталь
чернение

Поворотные шарообразные ручки DIN 319 (см. стр. 538)

Пластик, дюропласт
чёрный цвет, глянцевая отделка

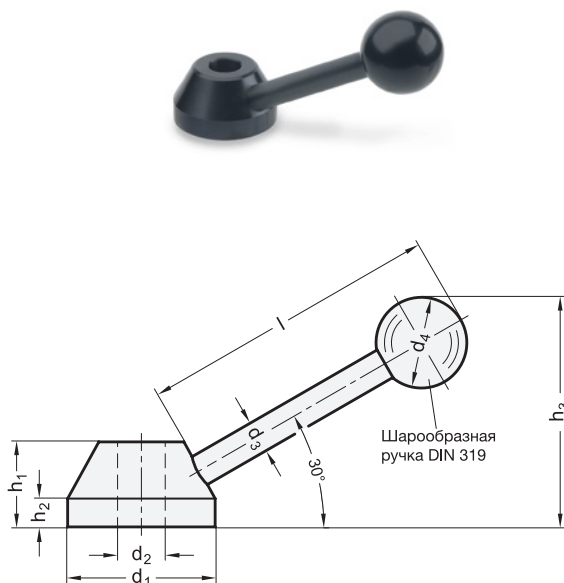
ИНФОРМАЦИЯ

Регулируемые рычаги GN 223 могут поставляться в следующих вариантах исполнения:

с квадратным в сечении разъемом DIN 79 **V** + диаметр отверстия со шпоночным пазом DIN 6885 **K** + диаметр отверстия

ТЕХНИЧЕСКАЯ ИНФОРМАЦИЯ

- Шпоночный паз P9 DIN 6885 (см. стр. A16)
- Основные допуски по стандартам ISO (см. стр. A21)



GN 204

Описание	d1	d2	d3 H7	b	d4 ≈	d5	h ≈	l1	l2 ≈	Δ
GN 204-13-B10-L	13	-	B10	14	16	20	32	63	60	61
GN 204-16-B12-L	16	-	B12	17.5	20	25	40	80	76	180
GN 204-20-B16-L	20	-	B16	23	25	32	51	100	95	220
GN 204-10-M8-N	10	M8	-	11	12.5	16	26	50	48	30
GN 204-13-M10-N	13	M10	-	14	16	20	32	63	60	60
GN 204-16-M12-N	16	M12	-	17.5	20	25	40	80	76	120
GN 204-20-M16-N	20	M16	-	23	25	32	51	100	95	232
GN 204-25-M20-N	25	M20	-	30	31	40	63.5	125	119	445

GN 223

Описание	d1	d2 H7	d3	d4	h1	h2	h3 ≈	l ≈	Δ
GN 223-25-B8	25	B8	6	16	14	5	35	45	50
GN 223-32-B10	32	B10	8	20	18	6.5	48	62	103
GN 223-40-B12	40	B12	10	30	22	8.5	77	95	214
GN 223-52-B16	52	B16	14	40	28	11	96	136	503

