

Гайка со сквозным отверстием

с подвижным установочным штифтом

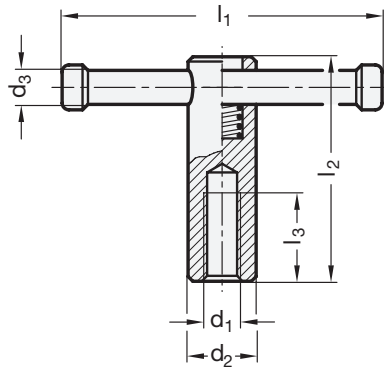
ХАРАКТЕРИСТИКИ

Сталь
Класс прочности на разрыв 5
чернение

Концевые колпачки
Пластик, серый цвет

ИНФОРМАЦИЯ

Подвижный штифт удерживается в гайке DIN 6307 со сквозным отверстием в любом положении нажимной пружиной. Ход штифта в винте ограничивают пластиковые концевые шляпки, которые могут поставляться отдельно, если предполагается предварительное нанесение покрытия на штифт. Согласно стандартам DIN в этих местах должны устанавливаться стальные кольца.



DIN 6307

Описание	d1	d2	d3	l1	l2	l3 мин.	⚖
DIN 6307-M10	M 10	18	8	80	60	20	110
DIN 6307-M12	M 12	20	10	100	70	25	173
DIN 6307-M16	M 16	24	13	120	85	35	320
DIN 6307-M20	M 20	30	16	140	95	40	568

