

Заглушки

Технополимер

МАТЕРИАЛ

Технополимер на основе полиамида (ПА), армированный стекловолокном, чёрный цвет, матовая отделка.

КОЛЬЦЕВОЕ УПЛОТНЕНИЕ

Кольцевое уплотнение из синтетического бутадиен-нитрильного каучука.

Позиционирование уплотнительного кольца в его корпусе гарантирует высокий крутящий момент затяжки.

СТАНДАРТНЫЕ ИСПОЛНЕНИЯ

- **TNR.**: без бокового отверстия.
- **TNRF.**: с боковым отверстием сапуна.

МАКСИМАЛЬНАЯ ПОСТОЯННАЯ РАБОЧАЯ ТЕМПЕРАТУРА

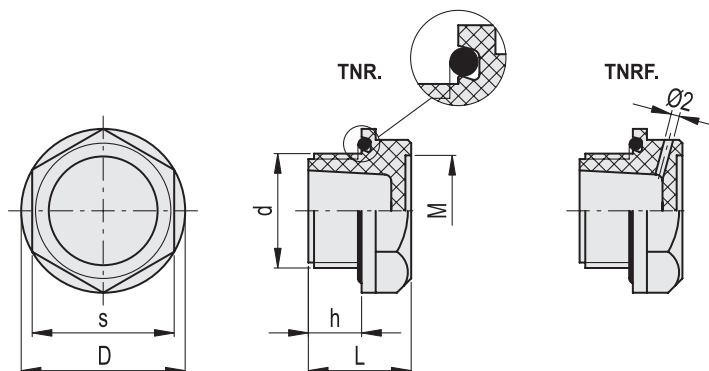
100°C.

АКСЕССУАРЫ ПО ОТДЕЛЬНОМУ ЗАКАЗУ

Заглушки TNR. подходят для установки алюминиевых пластин с типом графических символов MH.MH- (см. стр. 1665).



ELESA Original design



TNR.

TNRF.

Код	Описание	Код	Описание	d	h	s	D	L	M	Момент затяжки [Н м]	
158295	TNR.1/4	158495	TNRF.1/4	G 1/4	9	19	22	17	15	4÷6	4
158296	TNR.3/8	158496	TNRF.3/8	G 3/8	9	22	25.5	18	17	8÷10	6
158297	TNR.1/2	158497	TNRF.1/2	G 1/2	11	27	32	20	20.5	8÷10	8
158298	TNR.3/4	158498	TNRF.3/4	G 3/4	12	32	37	22	25	10÷12	14
158299	TNR.1	158499	TNRF.1	G 1	13	38	44	23	31	12÷15	18
158411	TNR.1 ¼	158611	TNRF.1 ¼	G 1 ¼	14	46	53.5	26	38	15÷18	32
158413	TNR.1 ½	158613	TNRF.1 ½	G 1 ½	15	55	63.5	28	46	15÷18	51