

## П-образные ручки для ящиков и шкафов из нержавеющей стали

### ХАРАКТЕРИСТИКИ

#### Типы

- Тип **A**: монтаж с внутренней стороны (резьбовое глухое отверстие)
- Тип **B**: монтаж со стороны оператора

Нержавеющая сталь

- Тип A: AISI 304
- Тип B: превосходное литьё под давлением, AISI CF-8
- матовая отделка, дробеструйная обработка **GS**
- гладкая полировка, блестящий металлический цвет **GP** (только тип A)

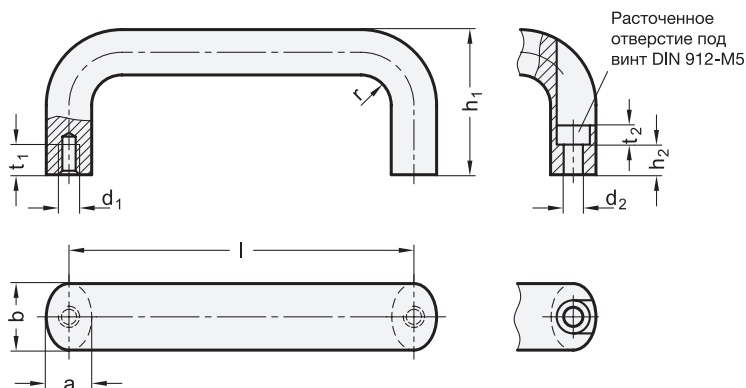
### ИНФОРМАЦИЯ

Особенностями П-образных ручек для ящиков и шкафов GN 565.5 являются жёсткость и удобная форма.

П-образные ручки для ящиков и шкафов из нержавеющей стали (тип A) изготавливаются из выдавленных профилей. Производственный процесс (гибка) позволяет производить ручки **нестандартной длины** в относительно небольших количествах.

### ТЕХНИЧЕСКАЯ ИНФОРМАЦИЯ

- Характеристики нержавеющей стали (см. стр. A26)
- Информация по максимально допустимой нагрузке (см. стр. A35)



### GN 565.5

STAINLESS STEEL

Описание	b	l ±0.25	a	d1	d2	h1	h2	r	t1 мин.	t2	⚖
GN 565.5-20-112-A-GS	20	112	13	M 6	-	49	-	13	10	-	280
GN 565.5-20-128-A-GS	20	128	13	M 6	-	51	-	13	10	-	300
GN 565.5-20-160-A-GS	20	160	13	M 6	-	51	-	13	10	-	360
GN 565.5-20-200-A-GS	20	200	13	M 6	-	51	-	13	10	-	420
GN 565.5-20-250-A-GS	20	250	13	M 6	-	51	-	13	10	-	517
GN 565.5-20-300-A-GS	20	300	13	M 6	-	51	-	13	10	-	580
GN 565.5-20-400-A-GS	20	400	13	M 6	-	51	-	13	10	-	737
GN 565.5-20-112-A-GP	20	112	13	M 6	-	49	-	13	10	-	293
GN 565.5-20-128-A-GP	20	128	13	M 6	-	51	-	13	10	-	300
GN 565.5-20-160-A-GP	20	160	13	M 6	-	51	-	13	10	-	360
GN 565.5-20-200-A-GP	20	200	13	M 6	-	51	-	13	10	-	440
GN 565.5-20-112-B-GS	20	112	13	-	5.4	-	13.5	13	-	5.5	240
GN 565.5-20-128-B-GS	20	128	13	-	5.4	-	13.5	13	-	5.5	280
GN 565.5-20-160-B-GS	20	160	13	-	5.4	-	13.5	13	-	5.5	340

