

## Наклонные П-образные ручки для ящиков и шкафов

Алюминий

### ХАРАКТЕРИСТИКИ

#### Типы

- Тип **A**: монтаж с внутренней стороны (резьбовое глухое отверстие)
- Тип **B**: монтаж со стороны оператора

Алюминий

с пластиковым покрытием  
чёрный цвет RAL 9005, текстурированная отделка **SW**  
серебряный цвет RAL 9006, текстурированная отделка **SR**  
анодированное покрытие, естественный цвет **EL**  
бесцветный, шероховатый **BL**

### ИНФОРМАЦИЯ

Наклонные П-образные ручки GN 565.2 изготавливаются из алюминиевых профилей. Особенности изготовления из алюминиевых профилей являются их жёсткость и удобная форма.

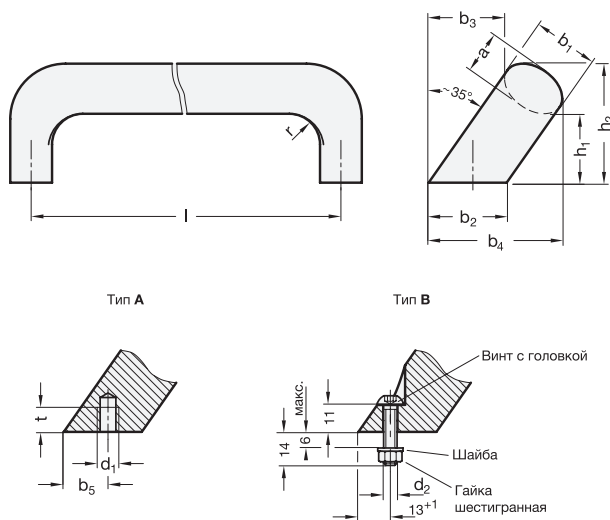
Наклонная контактная поверхность обеспечивает более комфортный доступ даже в труднодоступные места, например углы.

Производственный процесс (гибка) позволяет производить ручки **нестандартной длины** в относительно небольших количествах.

В типе В винты с линзообразными головками, шестигранные гайки и шайбы входят в комплект заказа.

### ТЕХНИЧЕСКАЯ ИНФОРМАЦИЯ

- Информация по максимально допустимой нагрузке (см. стр. А35)



\*Добавьте индекс цвета "П"-образных ручек для ящиков и шкафов (SW, SR, EL или BL)

**SW** RAL9005    **SR** RAL9006    **EL** анодированный    **BL** бесцветный

### GN 565.2

Описание	b1	l ±0.25	a	b2	b3	b4	b5 +1	d1	d2	h1	h2	r	t мин.	⚖
GN 565.2-20-112-A-*	20	112	13	24	32	50	13.5	M 6	-	32	48	13	10	105
GN 565.2-20-128-A-*	20	128	13	24	32	50	13.5	M 6	-	32	48	13	10	112
GN 565.2-26-128-A-*	26	128	17	32	34	57	18	M 8	-	34	54	17	12	190
GN 565.2-26-160-A-*	26	160	17	32	34	57	18	M 8	-	34	54	17	12	222
GN 565.2-26-128-B-*	26	128	17	32	34	57	18	-	M 6	34	54	17	-	207
GN 565.2-26-160-B-*	26	160	17	32	34	57	18	-	M 6	34	54	17	-	240

