

Вентиляционные клапаны

Латунь

ХАРАКТЕРИСТИКИ

Типы

- Тип **A**: низкая конструкция
- Тип **B**: высокая конструкция с колпачком из нержавеющей стали

Корпус клапана

Латунь **MS**

Шарик

Нержавеющая сталь AISI 5210

Стопорное кольцо (пружина)

Нержавеющая сталь AISI 301

Колпачок-сапун (тип B)

Нержавеющая сталь AISI 304

Термостойкость от -30 до 100 °C



ИНФОРМАЦИЯ

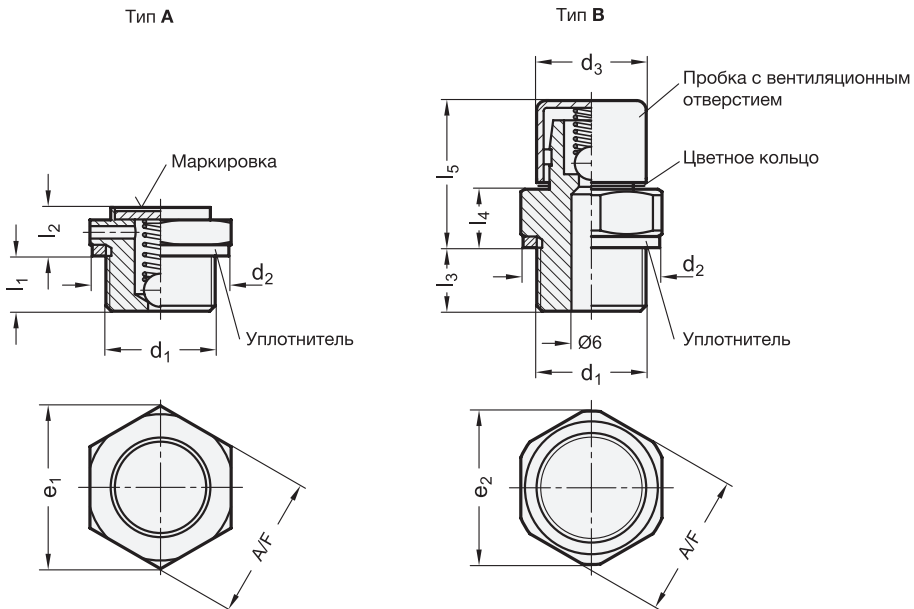
После превышения давления, указанного в таблице, вентиляционные клапаны GN 883 с прокладкой соединят контейнер с атмосферой и, таким образом, защитят их от чрезмерного внутреннего давления. Они также характеризуются довольно компактными размерами.

Код (тип A) или цветное кольцо (тип B) жёлтого (20...80 мбар) или зелёного цвета (160...240 мбар) указывают на различные значения давления открытия.


Простой принцип действия (нажимная пружина / шарик) обеспечивает долгосрочное и безотказное использование клапана. Положение установки вертикально по отношению к верхней части.

ТЕХНИЧЕСКАЯ ИНФОРМАЦИЯ

- Характеристики нержавеющей стали (см. стр. A26)



GN 883

Описание	d1	Рабочее давление в мбар мин.	Рабочее давление в мбар макс.	d2	d3	e1	e2	l1	l2	l3	l4	l5	A/F	Прибл. воздушный поток л/мин.	
GN 883-M10x1-20-A-MS	M 10 x 1	20	80	14.5	-	16	-	6	6	-	-	-	14	1.2	8
GN 883-M10x1-160-A-MS	M 10 x 1	160	240	14.5	-	16	-	6	6	-	-	-	14	1.2	8
GN 883-M12x1,5-20-A-MS	M 12 x 1.5	20	80	18	-	19.5	-	6.5	6	-	-	-	17	1.2	14
GN 883-M12x1,5-160-A-MS	M 12 x 1.5	160	240	18	-	19.5	-	6.5	6	-	-	-	17	1.2	14
GN 883-M14x1,5-20-A-MS	M 14 x 1.5	20	80	20	-	19.5	-	6.5	6	-	-	-	17	1.2	16
GN 883-M14x1,5-160-A-MS	M 14 x 1.5	160	240	20	-	19.5	-	6.5	6	-	-	-	17	1.2	17
GN 883-M16x1,5-20-A-MS	M 16 x 1.5	20	80	22	-	25	-	9	11	-	-	-	22	1.2	35
GN 883-M16x1,5-160-A-MS	M 16 x 1.5	160	240	22	-	25	-	9	11	-	-	-	22	1.2	36
GN 883-M10x1-20-B-MS	M 10 x 1	20	80	-	12.5	-	18.5	-	-	8	7	16	17	1.8	19
GN 883-M10x1-160-B-MS	M 10 x 1	160	240	-	12.5	-	18.5	-	-	8	7	16	17	1.8	19
GN 883-M12x1,5-20-B-MS	M 12 x 1.5	20	80	-	12.5	-	18.5	-	-	7.5	7	16.5	17	1.8	22
GN 883-M12x1,5-160-B-MS	M 12 x 1.5	160	240	-	12.5	-	18.5	-	-	7.5	7	16.5	17	1.8	22
GN 883-M14x1,5-20-B-MS	M 14 x 1.5	20	80	-	12.5	-	18.5	-	-	7.5	7.5	16.5	17	1.8	25
GN 883-M14x1,5-160-B-MS	M 14 x 1.5	160	240	-	12.5	-	18.5	-	-	7.5	7.5	16.5	17	1.8	25
GN 883-M16x1,5-20-B-MS	M 16 x 1.5	20	80	-	12.5	-	24	-	-	7.5	7.5	16.5	22	1.8	36
GN 883-M16x1,5-160-B-MS	M 16 x 1.5	160	240	-	12.5	-	24	-	-	7.5	7.5	16.5	22	1.8	36
GN 883-G1/4-20-A-MS	G 1/4	20	80	20	-	19.5	-	6.5	6	-	-	-	17	1.2	15
GN 883-G1/4-160-A-MS	G 1/4	160	240	20	-	19.5	-	6.5	6	-	-	-	17	1.2	15
GN 883-G3/8-20-A-MS	G 3/8	20	80	23	-	25	-	9	11	-	-	-	22	1.2	37
GN 883-G3/8-160-A-MS	G 3/8	160	240	23	-	25	-	9	11	-	-	-	22	1.2	35
GN 883-G1/2-20-A-MS	G 1/2	20	80	26	-	31	-	8.5	11	-	-	-	27	1.2	46
GN 883-G1/2-160-A-MS	G 1/2	160	240	26	-	31	-	8.5	11	-	-	-	27	1.2	54
GN 883-G3/4-20-A-MS	G 3/4	20	80	32	-	37	-	8.5	11	-	-	-	32	1.2	49
GN 883-G3/4-160-A-MS	G 3/4	160	240	32	-	37	-	8.5	11	-	-	-	32	1.2	83
GN 883-G1/4-20-B-MS	G 1/4	20	80	-	12.5	-	18.5	-	-	7.5	7.5	16.5	17	1.8	24
GN 883-G1/4-160-B-MS	G 1/4	160	240	-	12.5	-	18.5	-	-	7.5	7.5	16.5	17	1.8	24
GN 883-G3/8-20-B-MS	G 3/8	20	80	-	12.5	-	24	-	-	7.5	7.5	16.5	22	1.8	38
GN 883-G3/8-160-B-MS	G 3/8	160	240	-	12.5	-	24	-	-	7.5	7.5	16.5	22	1.8	38
GN 883-G1/2-20-B-MS	G 1/2	20	80	-	12.5	-	29	-	-	8	8	17	27	1.8	56
GN 883-G1/2-160-B-MS	G 1/2	160	240	-	12.5	-	29	-	-	8	8	17	27	1.8	56
GN 883-G3/4-20-B-MS	G 3/4	20	80	-	12.5	-	35	-	-	8	8	17	32	1.8	84
GN 883-G3/4-160-B-MS	G 3/4	160	240	-	12.5	-	35	-	-	8	8	17	32	1.8	84