

Наклонные П-образные ручки для ящиков и шкафов из нержавеющей стали

ХАРАКТЕРИСТИКИ

Тип

- Тип **A**: монтаж с внутренней стороны (резьбовое глухое отверстие)

Нержавеющая сталь

- AISI 304

- матовая отделка, дробеструйная обработка **MT**

ИНФОРМАЦИЯ

Наклонные П-образные ручки для ящиков и шкафов из нержавеющей стали GN 565.7 изготавливаются из профилированной нержавеющей стали. Их особенностями являются жёсткость и удобная форма.

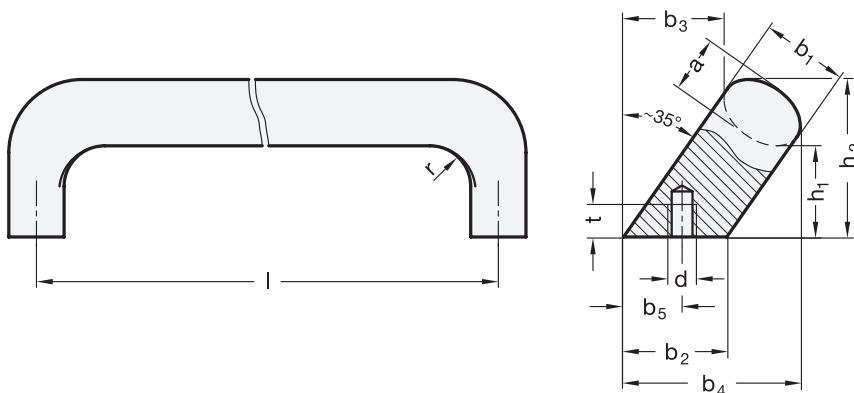
Наклонная контактная поверхность обеспечивает более комфортный доступ даже в труднодоступные места, например углы.

Производственный процесс (гибка) позволяет производить ручки **нестандартной длины** в относительно небольших количествах.

ТЕХНИЧЕСКАЯ ИНФОРМАЦИЯ

- Характеристики нержавеющей стали (см. стр. A26)

- Информация по максимально допустимой нагрузке (см. стр. A35)



GN 565.7

STAINLESS STEEL

Описание	b1	l ±0.25	a	b2	b3	b4	b5+1	d	h1	h2	r	t мин.	ΔD
GN 565.7-20-112-A-MT	20	112	13	24	32	50	13.5	M6	32	48	13	10	308
GN 565.7-20-128-A-MT	20	128	13	24	32	50	13.5	M6	32	48	13	10	320