

Крышка сапуна

Плотная посадка, технополимер

МАТЕРИАЛ

Технополимер на основе полиамида (ПА).
 - Покрытие: оранжевый цвет RAL 2004, полуматовая отделка, с надписью "OIL".
 - Резьбовой соединитель: чёрный цвет, полуматовая отделка.

МОНТАЖ

Плотная посадка на трубах с макс. наружным диаметром 39 мм и мин. внутренним диаметром 32 мм.

ЗАЖИМ

Чёрнёная сталь.

КОЛЬЦЕВОЙ ВОЗДУШНЫЙ ФИЛЬТР

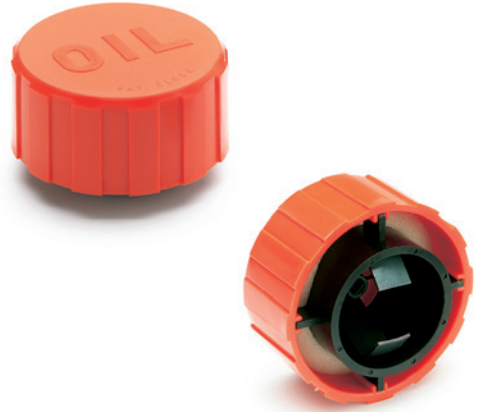
Сетка из пенополиуретана "Tech-foam" (полиэстерное основание), фильтрация воздуха 40 м.

МАКСИМАЛЬНАЯ ПОСТОЯННАЯ РАБОЧАЯ ТЕМПЕРАТУРА

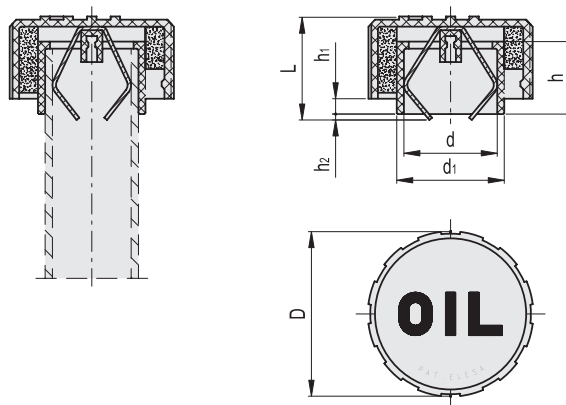
100°C.

СПЕЦИАЛЬНЫЕ ИСПОЛНЕНИЯ ПО ЗАПРОСУ

- Покрытие, оранжевый цвет RAL 2004, без надписи "OIL".
 - Покрытие чёрного цвета с или без надписи "OIL".



ELESA Original design



Код	Описание	d	D	L	d1	h	h1	h2	⚖
54761	SFN.70-PF+F	39.5	70	43	45.5	27.5	2.5	6.5	67