

Герметичные крышки сапуна

с двумя клапанами и антивандальным устройством, технополимер

МАТЕРИАЛ

- Покрытие: технополимер на основе полиамида (ПА), чёрный цвет, матовая отделка, чёрный цвет, матовая отделка. Графический символ "двойной клапан".
- Резьбовой соединитель: технополимер на основе ацетала (POM), чёрный цвет, матовая отделка.

КОЛЬЦЕВОЕ УПЛОТНЕНИЕ

Синтетический каучук NBR.

РАЗГРУЗОЧНЫЙ КЛАПАН

Технополимер с кольцевым уплотнением из синтетического каучука NBR и пружиной из нержавеющей стали. Установите на отметке примерно 0.350 бар (0.700 бар по запросу).

ВПУСКНОЙ КЛАПАН

Уплотнительная прокладка из технополимера с кольцевым уплотнением из синтетического каучука NBR и пружиной из нержавеющей стали. Установите на отметке примерно 0.030 бар

КОЛЬЦЕВОЙ ВОЗДУШНЫЙ ФИЛЬТР

Сетка из пенополиуретана "Tech-foam" (полиэстерное основание), фильтрация воздуха 40 м.

КЛЮЧ

Технополимер на основе ацетала (POM), красный цвет, с профильной вставкой из нержавеющей стали, предотвращающей умышленную порчу. Раскладной. По запросу может поставляться также в чёрном цвете.

МАКСИМАЛЬНАЯ ПОСТОЯННАЯ РАБОЧАЯ ТЕМПЕРАТУРА

100°C.

"АНТИВАНДАЛЬНОЕ" ЗАЩИТНОЕ УСТРОЙСТВО (ПАТЕНТ ELESА)

Оно специально разработано для предотвращения отвинчивания крышки без разрешения. Снабжено механизмом "регулируемого крутящего момента", который обеспечивает наилучшую герметизацию кольцевого уплотнения.



ELESА Original design

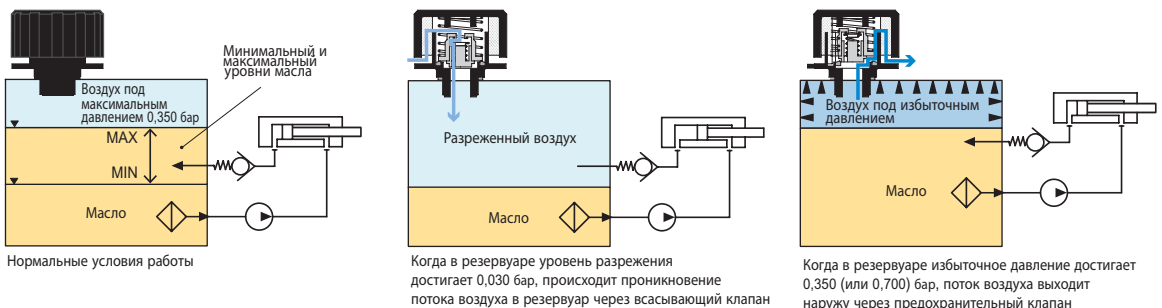
СПЕЦИАЛЬНЫЕ ИСПОЛНЕНИЯ ПО ЗАПРОСУ

Плоский измерительный стержень, плоская секция из фосфатированной стали.

ОБЛАСТИ ПРИМЕНЕНИЯ

Герметичные крышки сапуна SFW-VP подходят для подъёмно-транспортного оборудования, машин для сельскохозяйственного сектора и в целом для тех машин, которые остаются без присмотра. Благодаря своим маленьким размерам, ключ может храниться вместе с другими (например, пусковой ключ двигателя).

Функционирование герметичной пробки-сапун SFW-VP в гидроконтуре



ОСОБЕННОСТИ

Использование герметичной крышки сапуна SFW-VP, создающей напорную воздушную камеру прямо над уровнем масла с соблюдением предельных условий для предотвращения деформации резервуара, имеет также и другие преимущества (см. характеристики типа крышки сапуна SFW. (см. стр.).

ТЕХНИЧЕСКИЕ ДАННЫЕ

Расход воздуха для каждого варианта исполнения может быть получен из схемы путём вычисления разности давления внутри и снаружи резервуара.

ФУНКЦИОНИРОВАНИЕ "АНТИВАНДАЛЬНОГО" ЗАЩИТНОГО УСТРОЙСТВА

- Завинчивание крышки.

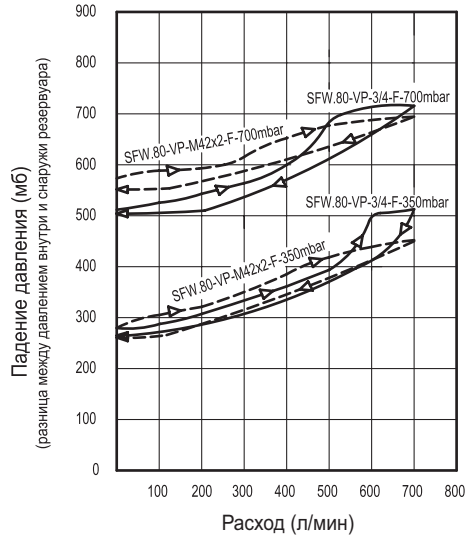
Выньте ключ и ввинтите крышку по часовой стрелке до момента срабатывания фрикционного механизма контроля момента затяжки, обеспечивающего наилучшую герметизацию кольцевого уплотнения. Максимальный крутящий момент достигается при выпуске первого механизма (щелчок).

После этого крышка не может быть ни завинчена (для защиты кольцевого уплотнения), ни отвинчена (для защиты крышки от любой попытки вмешательства).

ВНИМАНИЕ: во время завинчивания ключ не должен быть вставлен.

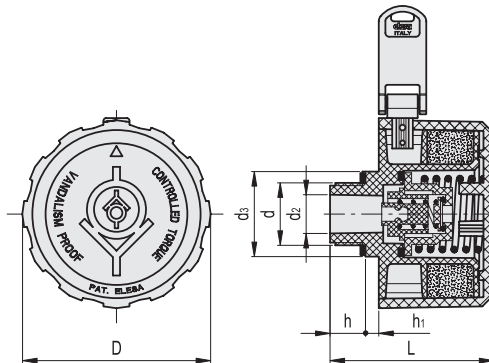
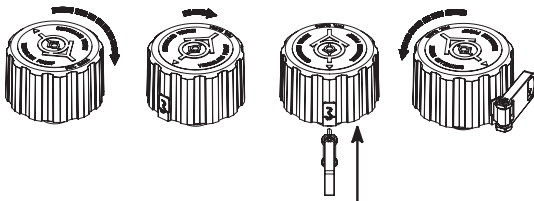
- Отвинчивание крышки.

Поверните крышку по часовой стрелке до достижения одной из двух точек сопротивления. Только в одном из этих двух положений ключ, который соединяет крышку с резьбовым соединителем, может быть полностью вставлен и крышка может быть отвинчена.



1. ЗАВИНЧИВАНИЕ

2. ОТВИНЧИВАНИЕ



Код	Описание	d	D	L	d2	d3	h	h1	ΔP
54961	SFW.80-VP-3/4-F-350mb	G 3/4	80	68	16	36	15	5.5	140
54967	SFW.80-VP-M42x2-F-350mb	M42x2	80	74	32	47	21	4	150

