

Фланец

для крышки сапуна, технополимер

МАТЕРИАЛ

- Фланец: технополимер на основе полиамида (ПА), армированный стекловолокном, с резьбовым соединителем.
- Сетка: технополимер на основе полипропилена (ПП).

ЦВЕТ

Чёрный цвет, матовая отделка.

КОЛЬЦЕВЫЕ УПЛОТНЕНИЯ

Пробка, пропитанная резиной на основе MGS.

МОНТАЖ

При помощи шести саморезов из оцинкованной стали TC-N10 (Ø 4.8x19) UNI 6951-DIN 7971, входят в комплект поставки.

ПРИМЕЧАНИЕ

Крышка сапуна, которая будет соединена с фланцем, не входит в комплект поставки и заказывается отдельно.

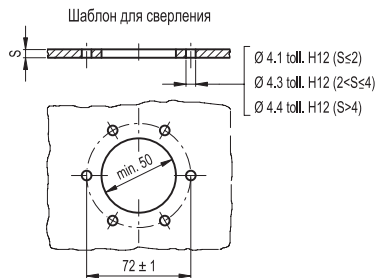
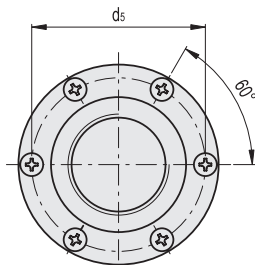
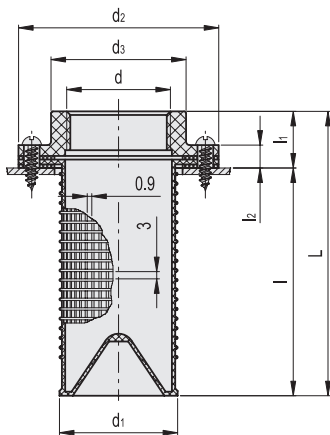
В зависимости от требований заказчика, может быть использован тип крышек сапуна SFN. (см. стр. 1698), SFP. (см. стр. 1702), SFW. (см. стр. 1712).

СПЕЦИАЛЬНЫЕ ИСПОЛНЕНИЯ ПО ЗАПРОСУ

Резьбовой фланец без сетки (FRF).



ELESA Original design



Код	Описание	d	L	d1	d2	d3	d5	l	l1	l2	⚖
9101	FRF+C	G 1¼	118	49	83	56	72	93.5	24.5	10.5	105