

## Фланец

для крышки байонетного замка, технополимер

### МАТЕРИАЛ

- Фланец: оцинкованная сталь с байонетным сочленением.
- Сетка: технополимер на основе полипропилена (ПП), чёрный цвет.

### КОЛЬЦЕВЫЕ УПЛОТНЕНИЯ

Пробка, пропитанная резиной на основе MGS.

### МОНТАЖ

При помощи шести саморезов из оцинкованной стали TC-N10 (Ø 4.8x19) UNI 6951-DIN 7971, входят в комплект поставки.

### ПРИМЕЧАНИЕ

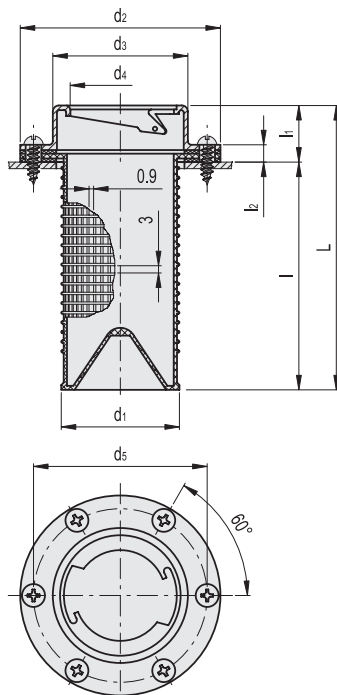
Крышка сапуна, которая будет соединена с фланцем, не входит в комплект поставки и заказывается отдельно. В зависимости от требований заказчика, может быть использован тип крышек сапуна SFN. (см. стр. 1698), SFP. (см. стр. 1702), SFW. (см. стр. 1712).

### СПЕЦИАЛЬНЫЕ ИСПОЛНЕНИЯ ПО ЗАПРОСУ

Фланец с байонетным соединением без сетки (FRB).



ELESA Original design Италия 88



Код	Описание	L	d1	d2	d3	d4	d5	l	l1	l2	
9201	FRB+C	114.5	49	83	58	39	72	94.5	20	7	125

