

Фланцы с боковым монтажом

для крышки сапуна, технополимер

МАТЕРИАЛ

- Сборка: технополимер на основе полиамида (ПА) с кольцевым уплотнением из синтетического каучука NBR.
- Фланец: технополимер на основе полиамида (ПА), армированный стекловолокном, резьбовой соединитель с плоской прокладкой из пробки, пропитанной резиной MGS
- Сетка: технополимер на основе полипропилена (ПП).

ЦВЕТ

Чёрный цвет, матовая отделка.

МОНТАЖ

Фланец и сетка устанавливаются на сборку с помощью шести саморезов из оцинкованной стали TC-N10 (Ø 4.8x19) UNI 6951-DIN 7971, входят в комплект поставки.

Сборка устанавливается на резервуар с помощью семи винтов М6 и соответствующих шайб (не входят в комплект поставки). Максимальный рекомендуемый момент затяжки: 8 Нм.

ПРИМЕЧАНИЕ

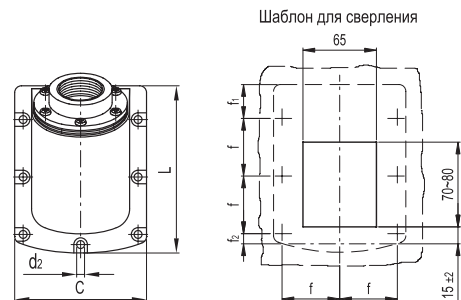
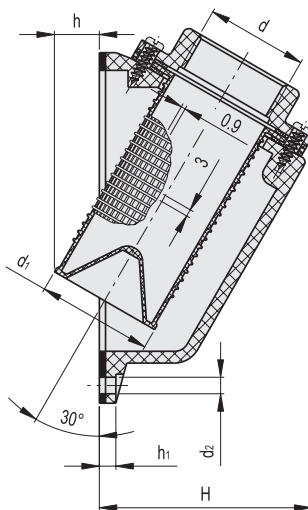
Крышка сапуна, которая будет соединена с фланцем, не входит в комплект поставки и заказывается отдельно. В зависимости от требований заказчика, может быть использован тип крышек сапуна SFN. (см. стр. 1698), SFP. (см. стр. 1702), SFW. (см. стр. 1712).

СПЕЦИАЛЬНЫЕ ИСПОЛНЕНИЯ ПО ЗАПРОСУ

Установите с резьбовым фланцем без сетки (PLRF).



ELESA Original design



Код	Описание	d	L	C	H	d1	d2	h	h1	f	f1	f2	⚖️
49411	PLRF+C	G 1¼	148.5	117	92	49	7	18	7	51	30	9	335