

Индикаторы уровня масла

Технополимер

МАТЕРИАЛ

Технополимер на основе полиамида (PA), чёрный или красный цвет, глянцевая отделка (только чёрный цвет HGFT/SL).

ОКНО

Прозрачный технополимер на основе полиамида (PA-T/AR).

КОЛЬЦЕВОЕ УПЛОТНЕНИЕ

Синтетический каучук NBR.

СТАНДАРТНЫЕ ИСПОЛНЕНИЯ

- **HGFT.**: с матовым анодированным алюминиевым звездообразным контрастным экраном с красной центральной точкой уровня.
- **HGFT/SL.**: без контрастного экрана.

МАКСИМАЛЬНАЯ ПОСТОЯННАЯ РАБОЧАЯ ТЕМПЕРАТУРА

100°C при давлении в 3 бар.

ПРИМЕЧАНИЕ

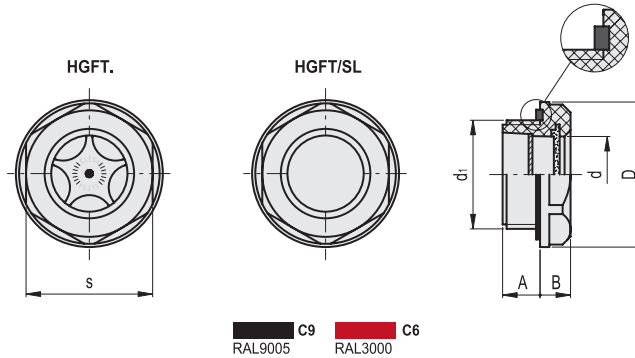
Для использования с другими жидкостями со специальными добавками, пожалуйста, свяжитесь с Отделом Продаж компании ELESА.

АКСЕССУАРЫ ПО ОТДЕЛЬНОМУ ЗАКАЗУ

Медный тип гайки GH. (см. стр. 1743) для установки на резервуарах с толщиной стенки менее 5 мм.



ELESА Original design



■ C9 RAL9005 ■ C6 RAL3000

HGFT.

Код	Описание	Код	Описание	d1	A	B	D	d	s	Момент затяжки [Н м]	⚖
14441	HGFT.10-3/8 C9	14444	HGFT.10-3/8 C6	G 3/8	8	7	24	11	22	4÷8	4
14461	HGFT.13-1/2 C9	14464	HGFT.13-1/2 C6	G 1/2	10	8.5	28	14.5	24	6÷8	6
14481	HGFT.16-3/4 C9	14484	HGFT.16-3/4 C6	G 3/4	9.5	8.5	35	18	32	8÷10	10
14521	HGFT.21-1 C9	14524	HGFT.21-1 C6	G 1	11	9.5	42.5	23	38	10÷12	15
14541	HGFT.25-1¼ C9	14544	HGFT.25-1¼ C6	G1 1/4	11	9	50	30	46	12÷15	30
14561	HGFT.40-2 C9	14564	HGFT.40-2 C6	G 2	12	11	68	40	62	12÷15	60

HGFT/SL

Код	Описание	d1	A	B	D	d	s	Момент затяжки [Н м]	⚖
14446	HGFT.10/SL-3/8	G 3/8	8	7	24	11	22	4÷8	3
14466	HGFT.13/SL-1/2	G 1/2	10	8.5	28	14.5	24	6÷8	5
14486	HGFT.16/SL-3/4	G 3/4	9.5	8.5	35	18	32	8÷10	9
14526	HGFT.21/SL-1	G 1	11	9.5	42.5	23	38	10÷12	14
14546	HGFT.25/SL-1¼	G1 1/4	11	9	50	30	46	12÷15	29
14566	HGFT.40/SL-2	G 2	12	11	68	40	62	12÷15	59