

## Рифленные поворотные ручки

Антистатический электропроводящий технополимер

### МАТЕРИАЛ

Специальный проводящий технополимер на основе полиамида, армированного стекловолокном (PA), черного цвета, матовое покрытие. Поверхностное сопротивление  $10^3 \Omega$  (Испытательный метод ASTM D257), объемное сопротивление  $10^3 \Omega$  (Испытательный метод ASTM D257).

### СТАНДАРТНЫЕ ИСПОЛНЕНИЯ

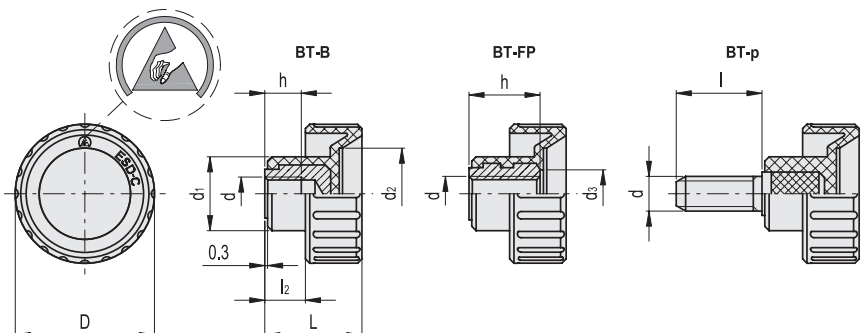
- **BT-B:** втулка из латуни с глухим резьбовым отверстием.
- **BT-FP:** втулка из латуни со сквозным резьбовым отверстием.
- **BT-p:** шпилька из оцинкованной стали с фаской на торце, стандарт UNI 947: ISO 4753 (см. Технические данные на стр. A11).

### ОСОБЕННОСТИ И СФЕРЫ ПРИМЕНЕНИЯ

Специальный электропроводящий технополимер (ESD-C) предотвращает накопление электростатического заряда. Поворотные ручки BT-ESD предназначены для установки на чувствительное оборудование в зонах, защищенных от накопления электростатического заряда. Нестираемая печатная метка (ESD-C) на поверхности ручки обозначает характеристику электропроводности изделия в соответствии со стандартами EN 100015/1 и IEC 61340-5-1.



ELESA Original design



### BT-B-ESD

Код	Описание	D	d6H	L	d1	d2	l2	h	△
154121	BT.16 B-M4-ESD-C	16	M4	13	11	9	5	6	5
154221	BT.20 B-M5-ESD-C	20	M5	16	11.5	11	6	6	6
154321	BT.25 B-M6-ESD-C	26	M6	19	16	15	8	8	9
154421	BT.32 B-M8-ESD-C	32	M8	22	17	21	9	10	11

### BT-FP-ESD

Код	Описание	D	d6H	L	d1	d2	d3	l2	h	△
154132	BT.16 FP-M5-ESD-C	16	M5	13	11	9	6	5	10	5
154232	BT.20 FP-M6-ESD-C	20	M6	16	11.5	11	7	6	12	7
154332	BT.25 FP-M8-ESD-C	26	M8	19	16	15	9	8	14	11
154432	BT.32 FP-M10-ESD-C	32	M10	22	17	21	11	9	16	13

### BT-p-ESD

Код	Описание	D	d6g	L	d1	d2	l	l2	△
154151	BT.16 p-M5x10-ESD-C	16	M5	13	11	9	10	5	6
154152	BT.16 p-M5x16-ESD-C	16	M5	13	11	9	16	5	6
154251	BT.20 p-M6x10-ESD-C	20	M6	16	11.5	11	10	6	9
154252	BT.20 p-M6x16-ESD-C	20	M6	16	11.5	11	16	6	11
154253	BT.20 p-M6x25-ESD-C	20	M6	16	11.5	11	25	6	16
154351	BT.25 p-M8x16-ESD-C	26	M8	19	16	15	16	8	15
154352	BT.25 p-M8x25-ESD-C	26	M8	19	16	15	25	8	18
154451	BT.32 p-M10x20-ESD-C	32	M10	22	17	21	20	9	25
154452	BT.32 p-M10x30-ESD-C	32	M10	22	17	21	30	9	28

