

## Смотровые стёкла для наблюдения за уровнем масла из нержавеющей стали

Природное стекло, термостойкость до 180 °С

### ХАРАКТЕРИСТИКИ

#### Типы

- Тип **A**: с контрастным экраном
- Тип **B**: без контрастного экрана

Корпус  
Нержавеющая сталь AISI 303

Контрастный экран (тип A)  
Технополимер (полисульфан)

Пружинное кольцо (тип B)  
Нержавеющая сталь AISI 301

- Термостойкость до **180 °С**
- Стекло указателя, стекло ESG
- Уплотнительное кольцо из фторкаучука (Viton®)

Идентификация по нечёрной отделке уплотнительного кольца



### ИНФОРМАЦИЯ

Стекла указателя уровня масла из нержавеющей стали GN 743.5 снабжены природным стеклом высокой прочности с устойчивостью к царапинам. Герметизация достигается при помощи уплотнительного кольца на боковой поверхности, а не на лицевой кромке стекла. Таким образом, герметичность не зависит от осевого давления.

Внешний диаметр этих стёкол указателя уровня масла с утопленным шестигольником выбирается соответствующим монтажным отверстиям для трубных соединений в соответствии со стандартом DIN 3852.

Уплотнение размещается в углублении, и поэтому не может быть потеряно. Кроме того, это углубление предотвращает вытеснение уплотнения при затяжке стекла указателя.

Стекла указателя уровня масла из нержавеющей стали GN 743.5 могут быть использованы на герметичных масляных резервуарах. Испытания относительно максимального давления доступны по запросу.

### ПО ОТДЕЛЬНОМУ ЗАКАЗУ

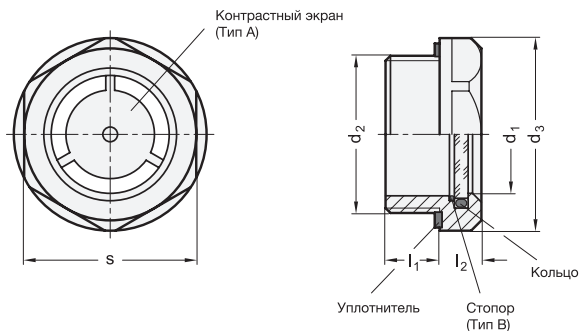
- Уплотнение EPDM

### ТЕХНИЧЕСКАЯ ИНФОРМАЦИЯ

- Характеристики эластомера (см. стр. A32)
- Характеристики нержавеющей стали (см. стр. A26)

\* Необходимо указать тип смотровых стекол для наблюдения за уровнем масла

- A** с контрастным экраном  
**B** без контрастного экраном



### GN 743.5

STAINLESS STEEL

Описание	d1	d2	d3	l1	l2	s	⚖
GN 743.5-11-M16x1,5-*	11	M 16 x 1,5	22	8	7,5	20	19
GN 743.5-14-M20x1,5-*	14	M 20 x 1,5	26	8,5	7,5	23	20
GN 743.5-18-M26x1,5-*	18	M 26 x 1,5	32	9	8	30	42
GN 743.5-24-M33x1,5-*	24	M 33 x 1,5	40	11	8,5	36	64
GN 743.5-32-M42x1,5-*	32	M 42 x 1,5	50	12	9	46	90
GN 743.5-11-G3/8-*	11	G 3/8	22	8	7,5	20	19
GN 743.5-14-G1/2-*	14	G 1/2	26	8,5	7,5	23	23
GN 743.5-18-G3/4-*	18	G 3/4	32	9	8	30	41
GN 743.5-24-G1-*	24	G 1	40	11	8,5	36	64
GN 743.5-32-G1 1/4-*	32	G 1 1/4	50	12	9	46	102

Массовый тип A

