

Смотровые стёкла для наблюдения за уровнем масла

Алюминий / совершенно прозрачный пластик

ХАРАКТЕРИСТИКИ

Типы

- Тип **A**: с призматическим эффектом (только $d_1 = 14/18/24$)
- Тип **B**: без контрастного экрана (все размеры)
- Тип **C**: с красным маркировочным кольцом (только $d_1 = 11/14/18/24$)

Корпус

Алюминий

Прецизионное точение

Стекло указателя

Пластик

- Совершенно прозрачный полиамид (PA-T)
- Термостойкость до 110 °C

Красное кольцо маркировки

Печать

Уплотнительное кольцо

Бутадиен-нитрильный каучук (пербунан)

ИНФОРМАЦИЯ

В смотровых стёклах уровня масла GN 744 используют так называемый призматический эффект кошачьего глаза, чтобы отобразить уровень масла, на который не влияет цвет или вязкость масла. Преимущество этого эффекта особенно очевидно в случае переполнения или для проверки при неблагоприятных условиях освещения.

Уплотнение расположено в радиальном пазу в алюминиевом корпусе и, следовательно, не может быть потеряно. Кроме того, оно не может быть вытеснено при затягивании стекла указателя. Стёкла указателя уровня масла GN 744 также могут быть использованы на резервуарах, находящихся под давлением. Данные о давлении с испытаний на вакуумметрическое давление доступны.

Инструкция по сборке:

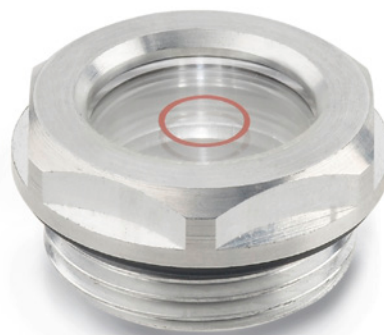
Для монтажа на стенах толщиной менее 4 мм используйте крепёжную гайку GN. (см. стр. 1743)

АКСЕССУАРЫ

- Крепёжная гайка GN. (см. стр. 1743)

GN 744

Описание	d1	d2	d3	l1	l2	s	
GN 744-14-G1/2-A	14	G 1/2	26	8,5	7,5	23	12
GN 744-14-M20x1,5-A	14	M 20 x 1,5	26	8,5	7,5	23	5
GN 744-18-G3/4-A	18	G 3/4	32	9	8	30	15
GN 744-18-M26x1,5-A	18	M 26 x 1,5	32	9	8	30	15
GN 744-18-M27x1,5-A	18	M 27 x 1,5	32	9	8	30	16
GN 744-24-G1-A	24	G 1	40	11	8,5	36	23
GN 744-24-M33x1,5-A	24	M 33 x 1,5	40	11	8,5	36	28
GN 744-7-G1/4-B	7	G 1/4	20	7,5	6,5	18	5
GN 744-7-M12x1,5-B	7	M 12 x 1,5	20	7,5	6,5	18	5
GN 744-11-G3/8-B	11	G 3/8	22	8	7,5	20	6
GN 744-11-M16x1,5-B	11	M 16 x 1,5	22	8	7,5	20	6
GN 744-14-G1/2-B	14	G 1/2	26	8,5	7,5	23	8
GN 744-14-M20x1,5-B	14	M 20 x 1,5	26	8,5	7,5	23	8
GN 744-18-G3/4-B	18	G 3/4	32	9	8	30	15

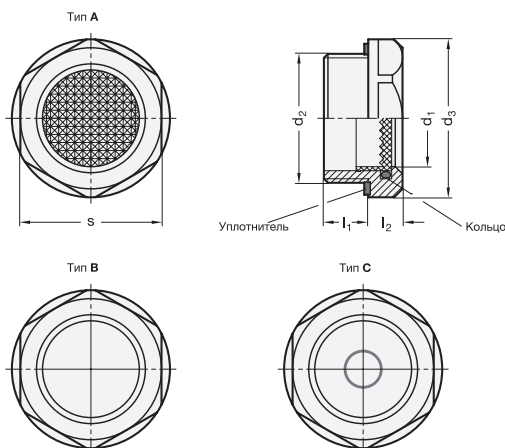


ПО ОТДЕЛЬНОМУ ЗАКАЗУ

- Уплотнение EPDM

ТЕХНИЧЕСКАЯ ИНФОРМАЦИЯ

- Характеристики эластомера (см. стр. A32)
- Характеристики пластика (см. стр. A2)



GN 744

Описание	d1	d2	d3	l1	l2	s	
GN 744-18-M26x1,5-B	18	M 26 x 1,5	32	9	8	30	14
GN 744-18-M27x1,5-B	18	M 27 x 1,5	32	9	8	30	16
GN 744-24-G1-B	24	G 1	40	11	8,5	36	22
GN 744-24-M33x1,5-B	24	M 33 x 1,5	40	11	8,5	36	23
GN 744-11-G3/8-C	11	G 3/8	22	8	7,5	20	6
GN 744-11-M16x1,5-C	11	M 16 x 1,5	22	8	7,5	20	6
GN 744-14-G1/2-C	14	G 1/2	26	8,5	7,5	23	8
GN 744-14-M20x1,5-C	14	M 20 x 1,5	26	8,5	7,5	23	8
GN 744-18-G3/4-C	18	G 3/4	32	9	8	30	15
GN 744-18-M26x1,5-C	18	M 26 x 1,5	32	9	8	30	14
GN 744-18-M27x1,5-C	18	M 27 x 1,5	32	9	8	30	16
GN 744-24-G1-C	24	G 1	40	11	8,5	36	22
GN 744-24-M33x1,5-C	24	M 33 x 1,5	40	11	8,5	36	23

