

Смотровые стёкла для наблюдения за уровнем масла

Алюминий / оргстекло / без резьбы

ХАРАКТЕРИСТИКИ

Типы

- Тип **A**: без отметки уровня масла
- Тип **B**: с отметкой уровня масла

Круглая гайка
Алюминий

Стекло указателя
Плексиглас (ПММА)
Термостойкость до 80 °C

Уплотнительное кольцо
Бутадиен-нитрильный каучук (пербунал)

Контрастный экран
Пластик
Белый цвет, с красными отметками уровня масла



ИНФОРМАЦИЯ

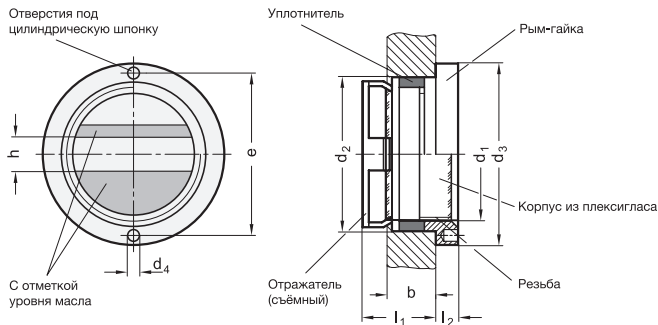
Это масломерное стекло GN 537 не требует резьбы. Стекло указателя уровня масла вставляется в отверстие d2 до H11, простой затяжкой круглой гайки с использованием круглой шпонки, уплотнение прижимается к контактной поверхности, которая, в то же время, будет удерживать стекло указателя в заданном положении. Для снятия выполните действия в обратном порядке. Их применение ограничено резервуарами, не находящимися под давлением или находящимися под низким давлением.

АКСЕССУАРЫ

- Круглая шпонка для установки GN 537.1 (см. № кода в таблице)

ТЕХНИЧЕСКАЯ ИНФОРМАЦИЯ

- Характеристики эластомера (см. стр. A32)



GN 537

Описание	d1 Окошко	d2 Отверстие Ø	b мин.	d3	d4	e ±0.1	h	l1	l2	Кодовый номер для круглой шпонки для установки	⚖
GN 537-16-20-A	16	20	9	25	2.2	21	5	15	3.5	GN 537.1-21	8
GN 537-22-28-A	22	28	10	35	3	30	6	15	4.5	GN 537.1-30	17
GN 537-32-38-A	32	38	12	45	3	40	8	18	5.5	GN 537.1-40	34
GN 537-50-58-A	50	58	14	64	3	58.5	10	22	5.5	GN 537.1-58.5	80
GN 537-16-20-B	16	20	9	25	2.2	21	5	15	3.5	GN 537.1-21	8
GN 537-22-28-B	22	28	10	35	3	30	6	15	4.5	GN 537.1-30	17
GN 537-32-38-B	32	38	12	45	3	40	8	18	5.5	GN 537.1-40	30
GN 537-50-58-B	50	58	14	64	3	58.5	10	22	5.5	GN 537.1-58.5	80

