

Смотровые глазки для контроля циркуляции масла

Технополимер

МАТЕРИАЛ

Прозрачный технополимер на основе полиамида (PA-T). Избегайте контакта со спиртом или чистящими средствами, содержащими спирт.

КОЛЬЦЕВОЕ УПЛОТНЕНИЕ

Синтетический каучук NBR.

МАКСИМАЛЬНАЯ ПОСТОЯННАЯ РАБОЧАЯ ТЕМПЕРАТУРА

100°C.

ТЕХНИЧЕСКИЕ ДАННЫЕ

Момент затяжки, указанный в таблице, обеспечивает оптимальную герметичность, поддерживая кольцевое уплотнение в правильном положении.

ПРИМЕЧАНИЕ

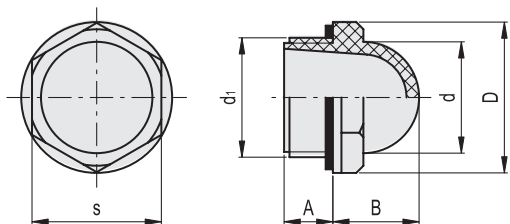
Для использования с другими жидкостями со специальными добавками, пожалуйста, свяжитесь с Отделом Продаж компании ELESA.

АКСЕССУАРЫ ПО ОТДЕЛЬНОМУ ЗАКАЗУ

Медный тип гайки GH. (см. стр. 1743) для установки на резервуарах с толщиной стенки менее 5 мм.



ELESA Original design



Смотровые глазки для контроля циркуляции масла

Технополимер

МАТЕРИАЛ

Прозрачный технополимер на основе полиамида (PA-T). Избегайте контакта со спиртом или чистящими средствами, содержащими спирт.

КРУГ ДЛЯ ПРОВЕРКИ УРОВНЯ МАСЛА

Разграничен небольшим кругом красного цвета, нанесённым снаружи при помощи тампонной печати.

Наносимый при помощи тампонной печати, стойкий к воздействию масел с добавками, смазок, щёлочью и уайт-спирита; стойкий к трению при нормальных рабочих условиях. Избегайте контакта с растворителями, спиртом или чистящими средствами, содержащими спирт.

КОЛЬЦЕВОЕ УПЛОТНЕНИЕ

Синтетический каучук NBR.

МАКСИМАЛЬНАЯ ПОСТОЯННАЯ РАБОЧАЯ ТЕМПЕРАТУРА

100°C.

ТЕХНИЧЕСКИЕ ДАННЫЕ

Момент затяжки, указанный в таблице, обеспечивает оптимальную герметичность, поддерживая кольцевое уплотнение в правильном положении.

ПРИМЕЧАНИЕ

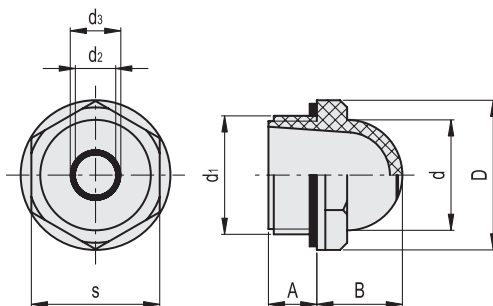
Для использования с другими жидкостями со специальными добавками, пожалуйста, свяжитесь с Отделом Продаж компании ELESA.

АКСЕССУАРЫ ПО ОТДЕЛЬНОМУ ЗАКАЗУ

Медный тип гайки GH. (см. стр. 1743) для установки на резервуарах с толщиной стенки менее 5 мм.



ELESA Original design



Код	Описание	d1	A	B	D	d	s	Момент затяжки [Н м]	⚖️
10851	HCFE.12-3/8	G 3/8	7.5	13	22.5	15	19	3+5	4
10901	HCFE.15-1/2	G 1/2	10.5	16	26	19	22	4+6	5
11001	HCFE.20-3/4	G 3/4	10.5	19.5	31.5	25	27	6+8	8
11101	HCFE.24-1	G 1	11	24	42	31	36	8+10	18
11111	HCFE.30-1¼	G 1¼	11.5	26.5	46.5	38	40.5	12+15	22

Код	Описание	d1	A	B	D	d	d2	d3	s	Момент затяжки [Н м]	⚖️
10906	HCFE.15/C-1/2	G 1/2	10.5	16	26	19	6	7	22	4+6	5
11006	HCFE.20/C-3/4	G 3/4	10.5	19.5	31.5	25	11	12	27	6+8	8
11106	HCFE.24/C-1	G 1	11	24	42	31	14	15	36	8+10	18

