

Столбиковые индикаторы уровня

Монтажные винты из усиленного технополимера, с защитной рамкой или без неё

МАТЕРИАЛ

Прозрачный технополимер на основе полиамида (PA-T). Высокая стойкость к ударам, растворителям, маслам с добавками, алифатическим и ароматическим углеводородам, бензину, керосину, эфирам фосфорной кислоты. Избегайте контакта со спиртом или чистящими средствами, содержащими спирт.

ЗАЩИТНАЯ РАМКА

Полиамидный (PA) SUPER-технополимер, армированный стекловолокном, чёрный цвет, матовая отделка. Поставляется в собранном виде, снимается с помощью отвёртки.

ВИНТЫ

SUPER-технополимер на основе полиамида (PA), армированный стекловолокном, лёгкий и с высокой механической прочностью.

Антикоррозионные материалы: подходит даже при наличии жидкости или влажности.

Стойкий к нескольким циклам мойки с использованием растворителей и моющих средств, по этой причине он подходит для применений, например, в фармацевтической или пищевой промышленности.

ГАЙКИ И ШАЙБЫ

Нержавеющая сталь AISI 304.

КОЛЬЦЕВЫЕ УПЛОТНЕНИЯ

Ступенчатые для уплотнения на стенках резервуара и кольцевое уплотнение из синтетического каучука NBR.

Предлагаемая шероховатость контактной поверхности уплотнительного кольца Ra = 3 мкм.

КОНТРАСТНЫЙ ЭКРАН

Белый лакированный алюминий. Корпус в соответствующем внешнем заднем пазу обеспечивает наилучшую защиту от прямого контакта с жидкостью.

Он может быть снят перед установкой для нанесения отметок и слов (например, MAX-MIN) в требуемых положениях.

СТАНДАРТНЫЕ ИСПОЛНЕНИЯ

- HCZ-VT: без термометра и без защитной рамки.
- HCZ/T-VT: со встроенным термометром, без защитной рамки.
- HCZ-P-VT: без термометра, с защитной рамкой.
- HCZ/T-P-VT: со встроенным термометром и защитной рамкой.

МАКСИМАЛЬНАЯ ПОСТОЯННАЯ РАБОЧАЯ ТЕМПЕРАТУРА

90 °C (с маслом).

СПЕЦИАЛЬНЫЕ ИСПОЛНЕНИЯ ПО ЗАПРОСУ

Индикаторы из прозрачного технополимера с защитой от УФ-излучения.



ELESA Original design

СВОЙСТВА И ХАРАКТЕРИСТИКИ

Благодаря винтам из SUPER-технополимера, столбцовый индикатор уровня HCZ-VT может использоваться в коррозионностойких устройствах, где не требуется нержавеющая сталь.

Особенная головка со шлицем винтов из SUPER-технополимера специально разработана для достижения оптимальной затяжки кольцевых уплотнений путем применения соответствующего момента затяжки (патент ELESA), таким образом, предотвращая лишнее напряжение на винты.

Ультразвуковая сварка для обеспечения надлежащего уплотнения.

Видимость уровня и показания термометра, увеличенные с помощью эффекта линзы.

Специальные отверстия в защитной рамке обеспечивают максимальную видимость уровня жидкости даже с боковых положений.

Все удары поглощаются рамкой, которая передает их непосредственно на стенку резервуара.

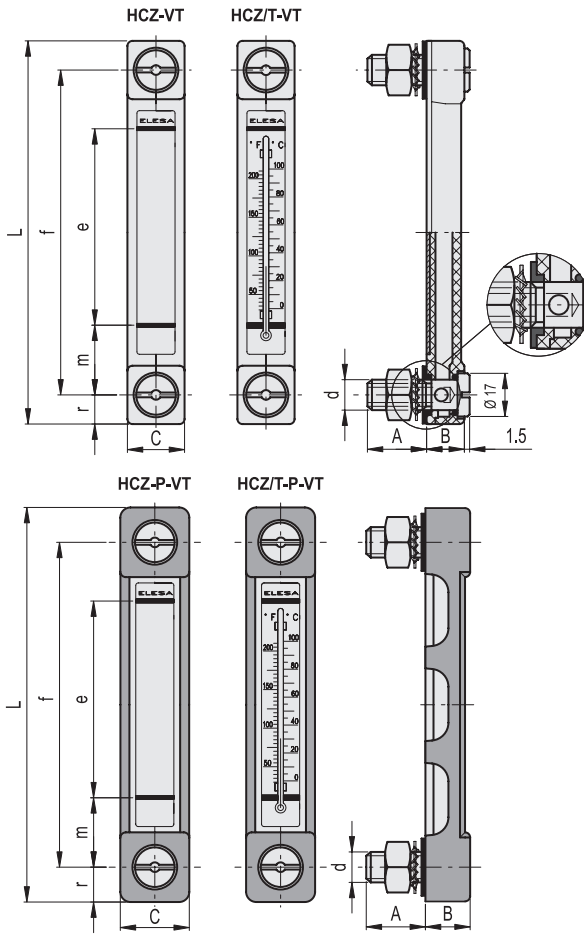
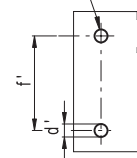
ТЕХНИЧЕСКИЕ ДАННЫЕ

Рассматривая винты из SUPER-технополимера, максимальное рабочее давление не может быть выше 5 бар при 20°C и 2 бар при 90°C.

При более высоких значениях давления используйте HCZ-SST с винтами из нержавеющей стали.

Для использования с другими жидкостями и при различных условиях давления и температуры, пожалуйста, свяжитесь с Техническим отделом компании ELESA.

В любом случае мы рекомендуем проверять пригодность продукта под фактические условия эксплуатации.


 Шаблон для сверления
 отверстия без заусенцев и сколов


HCZ-VT

Код	Описание	f	d	A	B	C	L	e	m	r	d' ^{±0.2}	f' ^{±0.2}	C# [Nm]	⚖
111382	HCZ.76-VT-M12	76	M12	23.5	15	22	99	40	18	11.5	12.5	76	6	67
111385	HCZ.127-VT-M12	127	M12	23.5	15	22	150	80	23	11.5	12.5	127	6	78
111388	HCZ.254-VT-M12	254	M12	23.5	15	24	278	203	25	12.5	12.5	254	6	110

HCZ/T-VT

Код	Описание	f	d	A	B	C	L	e	m	r	d' ^{±0.2}	f' ^{±0.2}	Шкала термометра °C	Шкала термометра °F	C# [Nm]	⚖
111383	HCZ.76/T-VT-M12	76	M12	23.5	15	22	99	40	18	11.5	12.5	76	20+100	68+210	6	68
111386	HCZ.127/T-VT-M12	127	M12	23.5	15	22	150	80	23	11.5	12.5	127	0+100	32+210	6	79
111389	HCZ.254/T-VT-M12	254	M12	23.5	15	24	278	203	25	12.5	12.5	254	0+100	32+210	6	111

HCZ-P-VT

Код	Описание	f	d	A	B	C	L	e	m	r	d' ^{±0.2}	f' ^{±0.2}	C# [Nm]	⚖
111392	HCZ.76-P-VT-M12	76	M12	23.5	17.5	27	105	40	18	14.5	12.5	76	6	85
111395	HCZ.127-P-VT-M12	127	M12	23.5	17.5	27	156	80	23	14.5	12.5	127	6	104
111398	HCZ.254-P-VT-M12	254	M12	23.5	17.5	29	284	203	25	15.5	12.5	254	6	169

HCZ/T-P-VT

Код	Описание	f	d	A	B	C	L	e	m	r	d' ^{±0.2}	f' ^{±0.2}	Шкала термометра °C	Шкала термометра °F	C# [Nm]	⚖
111393	HCZ.76/T-P-VT-M12	76	M12	23.5	17.5	27	105	40	18	14.5	12.5	76	20+100	68+210	6	86
111396	HCZ.127/T-P-VT-M12	127	M12	23.5	17.5	27	156	80	23	14.5	12.5	127	0+100	32+210	6	105
111399	HCZ.254/T-P-VT-M12	254	M12	23.5	17.5	29	284	203	25	15.5	12.5	254	0+100	32+210	6	170

Максимальный момент затяжки