

Ручки для теплоизоляции

Сталь и технополимер

МЕТАЛЛИЧЕСКАЯ КОНСТРУКЦИЯ

Стальной штифт круглого сечения с тщательно отшлифованной матовой хромированной поверхностью. Резьбовые глухие отверстия.

КОНЦЕВЫЕ ВТУЛКИ

Стальная, хромированная матовая поверхность.

ТЕПЛОИЗОЛЯЦИОННЫЙ ЭЛЕМЕНТ

Технополимер на основе полиамида (ПА), армированный стекловолокном, чёрный цвет, матовая отделка.

ОСОБЕННОСТИ И СФЕРЫ ПРИМЕНЕНИЯ

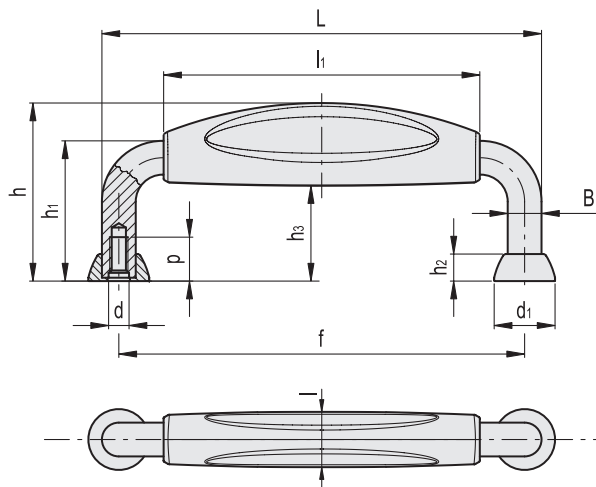
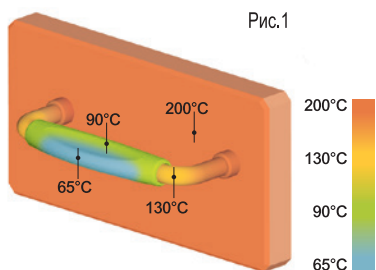
Ручка ММТ. прекрасно подходит для установки на поверхностях, подвергающихся воздействию высоких температур. Внутренние азрационные каналы теплоизоляционного элемента технополимера минимизируют теплопередачу. Его особая форма обеспечивает удобный захват и ограждает пальцы оператора от теплового источника.

ТЕХНИЧЕСКИЕ ДАННЫЕ

На рисунке 1 показаны температуры в различных точках ручки, которая установлена на пластине, разогретой до 200 °С во время лабораторных испытаний.



ELESA Original design



Код	Описание	L	f	d	d1	h	h1	h2	h3	B	l	l1	p	Δ
41051	ММТ.130 М5	130	120±0.5	M5	18	53	43	8	28	10	16	94	13	132
41061	ММТ.190 М5	190	180±0.5	M5	18	56	43	8	29.5	10	16	140	13	195