

## П-образные ручки для ящиков и шкафов

Чугун

### ХАРАКТЕРИСТИКИ

Чугун (GS45)

с пластиковым покрытием  
чёрный цвет RAL 9005, текстурированная отделка **SW**

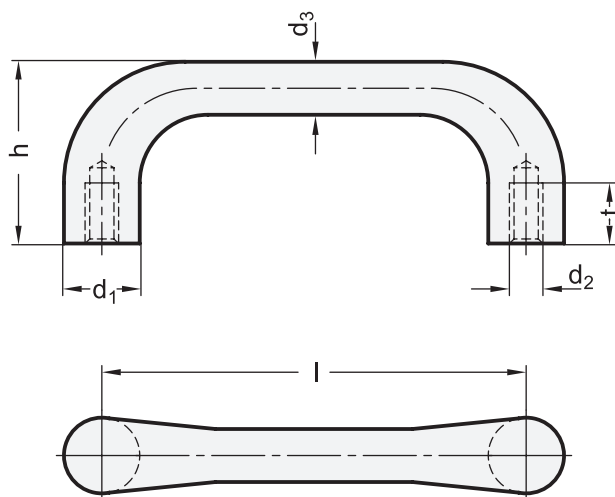
бесцветный **BL**

необработанная отливка, пескоструйная

Контактная поверхность механически обработана

### ИНФОРМАЦИЯ

П-образные ручки для ящиков и шкафов GN 225 являются очень простыми, но в то же время очень прочными.



### GN 225

Описание	d1	d2	d3	h	l ±0.25	t мин.	Δ
GN 225-18-BL	18	M 6	12	42	100	12	190
GN 225-18-SW	18	M 6	12	42	100	12	200
GN 225-20-BL	20	M 8	14	47	112	15	250
GN 225-20-SW	20	M 8	14	47	112	15	260
GN 225-22-BL	22	M 10	16	53	125	18	370
GN 225-22-SW	22	M 10	16	53	125	18	380
GN 225-25-BL	25	M 12	18	59	140	20	520
GN 225-25-SW	25	M 12	18	59	140	20	530

