



Регулируемые ручки

Технополимер

КОРПУС РЫЧАГА

Технополимер на основе полиамида (ПА), армированный стекловолокном, серый и чёрный цвета, матовая поверхность.

НАЖИМНАЯ КНОПКА

Технополимер, цветовая палитра Ergostyle, глянцевая поверхность.

СТАНДАРТНЫЕ ИСПОЛНЕНИЯ

Прижимной элемент из технополимера, армированный стекловолокном с удерживающим штифтом, чёрного цвета, с насечкой на выступающей части, облегчающей закручивание. Возвратная пружина из нержавеющей стали AISI 302.

- **ERX-B:** втулка из латуны с глухим резьбовым отверстием.
- **ERX-SST:** втулка из нержавеющей стали AISI 303 с глухим резьбовым отверстием.
- **ERX-p:** шпилька из оцинкованной стали с фаской на торце, стандарт UNI 947: ISO 4753 (см. Технические данные на стр. A11).
- **ERX-SST-p:** шпилька из нержавеющей стали AISI 303 с фаской на торце, стандарт UNI 947: ISO 4753 (см. Технические данные на стр. A11).

ОСОБЕННОСТИ И СФЕРЫ ПРИМЕНЕНИЯ

Особенно подходит для установки в теснённом пространстве, когда угол поворота рычага ограничен.

Преимущества изделий данной модели в сравнении с регулируемыми ручками других типов с металлическим фиксирующим винтом:

- абсолютная электрическая изоляция для оператора
- отсутствие на поверхности стальных компонентов, подверженных ржавению
- эргономичность

УСТОЙЧИВОСТЬ К НАГРУЗКАМ

Регулируемые ручки с прижимными элементами предназначены для постоянного использования.

Особое значение имеет эксплуатационная устойчивость ручки, в частности прочность зубчатого элемента в узле зацепления, который передаёт усилие от рычага к резьбовому элементу (втулке или шпильке).

Результаты нескольких лабораторных испытаний, имитирующих жёсткие условия эксплуатации, показали, что, например, регулируемые ручки модели ERX.78 выдерживают более 100 тыс. срабатываний с усилием 490 Н (см. график).

Особый материал, армированный стекловолокном технополимер, обеспечивает регулируемым ручкам производства компании ELESA повышенную эксплуатационную устойчивость.

ДРУГИЕ ВАРИАНТЫ ИСПОЛНЕНИЯ

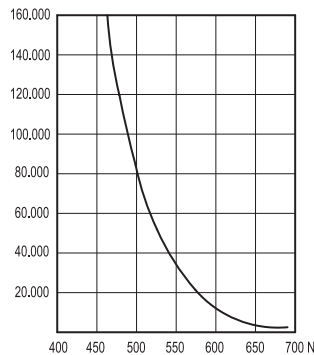
Ручка оранжевого цвета (C2) с чёрной кнопкой (C1).
Пример: код 233061-C2-C1 описание ERX.30-C2-B-M3-C1.

ИНСТРУКЦИИ ПО ИСПОЛЬЗОВАНИЮ

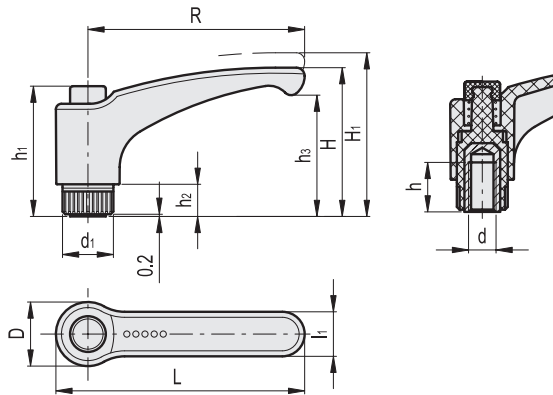
Для срабатывания прижимного элемента поднимите ручку, чтобы разъединить зубчатое зацепление, затем верните её в исходное положение. При отпускании ручки возвратная пружина автоматически входит в зацепление с зубцами.



Количество затяжек



ERX-B
ERX-SST



* Добавьте индекс цвета, например: 233061-C2 ERX.30 B-M3-C2

C1 RAL7021 C2 RAL2004 C3 RAL7035 C4 RAL1021 C5 RAL5024 C6 RAL3000

ERX-B

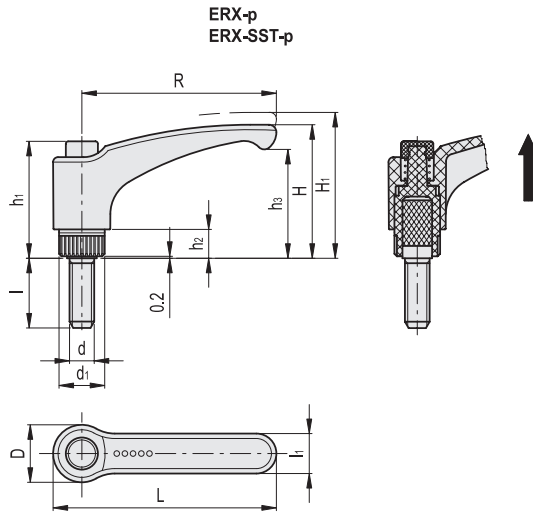
Код	Описание	R	d6H	L	D	H	H1	h	h1	h2	h3	d1	l1	Количество зубьев	
233061-*	ERX.30 B-M3-*	30	M3	37.5	15.5	30	33.5	10	29.5	6	23	12	9	18	8
233066-*	ERX.30 B-M4-*	30	M4	37.5	15.5	30	33.5	10	29.5	6	23	12	9	18	8
233071-*	ERX.30 B-M5-*	30	M5	37.5	15.5	30	33.5	10	29.5	6	23	12	9	18	7
233076-*	ERX.30 B-M6-*	30	M6	37.5	15.5	30	33.5	10	29.5	6	23	12	9	18	6
233101-*	ERX.44 B-M5-*	44	M5	52	15.5	32.5	36	10	29.5	6	25	12	11	18	10
233106-*	ERX.44 B-M6-*	44	M6	52	15.5	32.5	36	10	29.5	6	25	12	11	18	10
233131-*	ERX.63 B-M6-*	63	M6	73.5	19	43	47	16	37.5	8	34.5	15	13.5	20	21
233136-*	ERX.63 B-M8-*	63	M8	73.5	19	43	47	13	37.5	8	34.5	15	13.5	20	20
233141-*	ERX.63 B-M10-*	63	M10	73.5	19	43	47	13	37.5	8	34.5	15	13.5	20	19
233151-*	ERX.78 B-M8-*	78	M8	90.5	24.5	54	58	20	47	12	44	19	16	24	46
233156-*	ERX.78 B-M10-*	78	M10	90.5	24.5	54	58	18	47	12	44	19	16	24	44
233161-*	ERX.78 B-M12-*	78	M12	90.5	24.5	54	58	17	47	12	44	19	16	24	43
233171-*	ERX.95 B-M10-*	95	M10	109	26.5	64.5	69	20	54.5	13	53	21.5	18	26	52
233176-*	ERX.95 B-M12-*	95	M12	109	26.5	64.5	69	20	54.5	13	53	21.5	18	26	51
233181-*	ERX.95 B-M14-*	95	M14	109	26.5	64.5	69	20	54.5	13	53	21.5	18	26	50
233211-*	ERX.108 B-M12-*	108	M12	123	30	65.5	70	20	54.5	11	52.5	25	20	28	60
233216-*	ERX.108 B-M14-*	108	M14	123	30	65.5	70	20	54.5	11	52.5	25	20	28	59
233221-*	ERX.108 B-M16-*	108	M16	123	30	65.5	70	22	54.5	11	52.5	25	20	28	58

ERX-SST

STAINLESS STEEL

Код	Описание	R	d6H	L	D	H	H1	h	h1	h2	h3	d1	l1	Количество зубьев	
235071-*	ERX.30 SST-M5-*	30	M5	37.5	15.5	30	33.5	6	29.5	6	23	12	9	18	8
235076-*	ERX.30 SST-M6-*	30	M6	37.5	15.5	30	33.5	10	29.5	6	23	12	9	18	6
235101-*	ERX.44 SST-M5-*	44	M5	52	15.5	32.5	36	6	29.5	6	25	12	11	18	11
235106-*	ERX.44 SST-M6-*	44	M6	52	15.5	32.5	36	10	29.5	6	25	12	11	18	10
235131-*	ERX.63 SST-M6-*	63	M6	73.5	19	43	47	12	37.5	8	34.5	15	13.5	20	22
235136-*	ERX.63 SST-M8-*	63	M8	73.5	19	43	47	13	37.5	8	34.5	15	13.5	20	20
235151-*	ERX.78 SST-M8-*	78	M8	90.5	24.5	54	58	13	47	12	44	19	16	24	46
235156-*	ERX.78 SST-M10-*	78	M10	90.5	24.5	54	58	17	47	12	44	19	16	24	44
235176-*	ERX.95 SST-M12-*	95	M12	109	26.5	64.5	69	20	54.5	13	53	21.5	18	26	52
235191-*	ERX.108 SST-M12-*	108	M12	123	30	65.5	70	20	54.5	11	52.5	25	20	28	60





* Добавьте индекс цвета, например: 234001-C2 ERX.30 p-M5x10-C2

- C1
RAL7021
- C2
RAL2004
- C3
RAL7035
- C4
RAL1021
- C5
RAL5024
- C6
RAL3000

ERX-p

Код	Описание	R	d6g	L	D	H	H1	h1	h2	h3	d1	I	l1	Количество зубьев	
234001-*	ERX.30 p-M5x10-*	30	M5	37,5	15,5	30	33,5	29,5	6	23	12	10	9	18	6
234006-*	ERX.30 p-M5x16-*	30	M5	37,5	15,5	30	33,5	29,5	6	23	12	16	9	18	6
234011-*	ERX.30 p-M5x20-*	30	M5	37,5	15,5	30	33,5	29,5	6	23	12	20	9	18	7
234016-*	ERX.30 p-M6x10-*	30	M6	37,5	15,5	30	33,5	29,5	6	23	12	10	9	18	8
234021-*	ERX.30 p-M6x16-*	30	M6	37,5	15,5	30	33,5	29,5	6	23	12	16	9	18	9
234026-*	ERX.30 p-M6x20-*	30	M6	37,5	15,5	30	33,5	29,5	6	23	12	20	9	18	10
234031-*	ERX.30 p-M6x25-*	30	M6	37,5	15,5	30	33,5	29,5	6	23	12	25	9	18	11
234036-*	ERX.30 p-M6x30-*	30	M6	37,5	15,5	30	33,5	29,5	6	23	12	30	9	18	12
234046-*	ERX.30 p-M6x40-*	30	M6	37,5	15,5	30	33,5	29,5	6	23	12	40	9	18	14
234101-*	ERX.44 p-M5x10-*	44	M5	52	15,5	32,5	36	29,5	6	25	12	10	11	18	11
234106-*	ERX.44 p-M5x16-*	44	M5	52	15,5	32,5	36	29,5	6	25	12	16	11	18	12
234111-*	ERX.44 p-M5x20-*	44	M5	52	15,5	32,5	36	29,5	6	25	12	20	11	18	13
234116-*	ERX.44 p-M6x10-*	44	M6	52	15,5	32,5	36	29,5	6	25	12	10	11	18	13
234121-*	ERX.44 p-M6x16-*	44	M6	52	15,5	32,5	36	29,5	6	25	12	16	11	18	14
234126-*	ERX.44 p-M6x20-*	44	M6	52	15,5	32,5	36	29,5	6	25	12	20	11	18	15
234131-*	ERX.44 p-M6x25-*	44	M6	52	15,5	32,5	36	29,5	6	25	12	25	11	18	16
234136-*	ERX.44 p-M6x30-*	44	M6	52	15,5	32,5	36	29,5	6	25	12	30	11	18	17
234146-*	ERX.44 p-M6x40-*	44	M6	52	15,5	32,5	36	29,5	6	25	12	40	11	18	19
234151-*	ERX.44 p-M6x45-*	44	M6	52	15,5	32,5	36	29,5	6	25	12	45	11	18	20
234159-*	ERX.44 p-M8x16-*	44	M8	52	15,5	32,5	36	29,5	6	25	12	16	11	18	17
234161-*	ERX.44 p-M8x20-*	44	M8	52	15,5	32,5	36	29,5	6	25	12	20	11	18	18
234163-*	ERX.44 p-M8x25-*	44	M8	52	15,5	32,5	36	29,5	6	25	12	25	11	18	19
234301-*	ERX.63 p-M6x10-*	63	M6	73,5	19	43	47	37,5	8	34,5	15	10	13,5	20	28
234306-*	ERX.63 p-M6x16-*	63	M6	73,5	19	43	47	37,5	8	34,5	15	16	13,5	20	29
234311-*	ERX.63 p-M6x20-*	63	M6	73,5	19	43	47	37,5	8	34,5	15	20	13,5	20	30
234316-*	ERX.63 p-M6x25-*	63	M6	73,5	19	43	47	37,5	8	34,5	15	25	13,5	20	31
234321-*	ERX.63 p-M6x30-*	63	M6	73,5	19	43	47	37,5	8	34,5	15	30	13,5	20	32
234323-*	ERX.63 p-M6x35-*	63	M6	73,5	19	43	47	37,5	8	34,5	15	35	13,5	20	32
234326-*	ERX.63 p-M6x40-*	63	M6	73,5	19	43	47	37,5	8	34,5	15	40	13,5	20	32
234329-*	ERX.63 p-M6x50-*	63	M6	73,5	19	43	47	37,5	8	34,5	15	50	13,5	20	32
234333-*	ERX.63 p-M8x16-*	63	M8	73,5	19	43	47	37,5	8	34,5	15	16	13,5	20	32
234336-*	ERX.63 p-M8x20-*	63	M8	73,5	19	43	47	37,5	8	34,5	15	20	13,5	20	32
234341-*	ERX.63 p-M8x25-*	63	M8	73,5	19	43	47	37,5	8	34,5	15	25	13,5	20	34
234346-*	ERX.63 p-M8x30-*	63	M8	73,5	19	43	47	37,5	8	34,5	15	30	13,5	20	36
234351-*	ERX.63 p-M8x35-*	63	M8	73,5	19	43	47	37,5	8	34,5	15	35	13,5	20	38
234356-*	ERX.63 p-M8x40-*	63	M8	73,5	19	43	47	37,5	8	34,5	15	40	13,5	20	40
234361-*	ERX.63 p-M8x45-*	63	M8	73,5	19	43	47	37,5	8	34,5	15	45	13,5	20	41
234366-*	ERX.63 p-M8x50-*	63	M8	73,5	19	43	47	37,5	8	34,5	15	50	13,5	20	43
234371-*	ERX.63 p-M8x60-*	63	M8	73,5	19	43	47	37,5	8	34,5	15	60	13,5	20	46
234376-*	ERX.63 p-M8x70-*	63	M8	73,5	19	43	47	37,5	8	34,5	15	70	13,5	20	50
234381-*	ERX.63 p-M10x20-*	63	M10	73,5	19	43	47	37,5	8	34,5	15	20	13,5	20	40
234382-*	ERX.63 p-M10x30-*	63	M10	73,5	19	43	47	37,5	8	34,5	15	30	13,5	20	43

Рычаги зажимные 3



* Добавьте индекс цвета, например: 234001-C2 ERX.30 p-M5x10-C2

C1 C2 C3 C4 C5 C6
 RAL7021 RAL2004 RAL7035 RAL1021 RAL5024 RAL3000

ERX-p

Код	Описание	R	d6g	L	D	H	H1	h1	h2	h3	d1	l	l1	Количество зубьев	
234498-*	ERX.78 p-M8x20-*	78	M8	90.5	24.5	54	58	47	12	44	19	20	16	24	42
234501-*	ERX.78 p-M8x25-*	78	M8	90.5	24.5	54	58	47	12	44	19	25	16	24	43
234503-*	ERX.78 p-M8x30-*	78	M8	90.5	24.5	54	58	47	12	44	19	30	16	24	44
234506-*	ERX.78 p-M8x40-*	78	M8	90.5	24.5	54	58	47	12	44	19	40	16	24	48
234507-*	ERX.78 p-M8x45-*	78	M8	90.5	24.5	54	58	47	12	44	19	45	16	24	50
234509-*	ERX.78 p-M8x50-*	78	M8	90.5	24.5	54	58	47	12	44	19	50	16	24	52
234511-*	ERX.78 p-M8x55-*	78	M8	90.5	24.5	54	58	47	12	44	19	55	16	24	55
234513-*	ERX.78 p-M8x60-*	78	M8	90.5	24.5	54	58	47	12	44	19	60	16	24	57
234515-*	ERX.78 p-M8x70-*	78	M8	90.5	24.5	54	58	47	12	44	19	70	16	24	60
234516-*	ERX.78 p-M10x20-*	78	M10	90.5	24.5	54	58	47	12	44	19	20	16	24	58
234521-*	ERX.78 p-M10x25-*	78	M10	90.5	24.5	54	58	47	12	44	19	25	16	24	61
234526-*	ERX.78 p-M10x30-*	78	M10	90.5	24.5	54	58	47	12	44	19	30	16	24	64
234531-*	ERX.78 p-M10x35-*	78	M10	90.5	24.5	54	58	47	12	44	19	35	16	24	67
234536-*	ERX.78 p-M10x40-*	78	M10	90.5	24.5	54	58	47	12	44	19	40	16	24	70
234541-*	ERX.78 p-M10x50-*	78	M10	90.5	24.5	54	58	47	12	44	19	50	16	24	76
234546-*	ERX.78 p-M10x60-*	78	M10	90.5	24.5	54	58	47	12	44	19	60	16	24	82
234551-*	ERX.78 p-M10x70-*	78	M10	90.5	24.5	54	58	47	12	44	19	70	16	24	88
234561-*	ERX.78 p-M12x20-*	78	M12	90.5	24.5	54	58	47	12	44	19	20	16	24	70
234566-*	ERX.78 p-M12x25-*	78	M12	90.5	24.5	54	58	47	12	44	19	25	16	24	71
234571-*	ERX.78 p-M12x30-*	78	M12	90.5	24.5	54	58	47	12	44	19	30	16	24	74
234573-*	ERX.78 p-M12x35-*	78	M12	90.5	24.5	54	58	47	12	44	19	35	16	24	75
234576-*	ERX.78 p-M12x40-*	78	M12	90.5	24.5	54	58	47	12	44	19	40	16	24	76
234581-*	ERX.78 p-M12x45-*	78	M12	90.5	24.5	54	58	47	12	44	19	45	16	24	77
234586-*	ERX.78 p-M12x50-*	78	M12	90.5	24.5	54	58	47	12	44	19	50	16	24	78
234591-*	ERX.78 p-M12x60-*	78	M12	90.5	24.5	54	58	47	12	44	19	60	16	24	81
234593-*	ERX.78 p-M12x70-*	78	M12	90.5	24.5	54	58	47	12	44	19	70	16	24	84
234596-*	ERX.78 p-M12x80-*	78	M12	90.5	24.5	54	58	47	12	44	19	80	16	24	86
234726-*	ERX.95 p-M12x30-*	95	M12	109	26.5	64.5	69	54.5	13	53	21.5	30	18	26	86
234741-*	ERX.95 p-M12x50-*	95	M12	109	26.5	64.5	69	54.5	13	53	21.5	50	18	26	90
234751-*	ERX.95 p-M12x70-*	95	M12	109	26.5	64.5	69	54.5	13	53	21.5	70	18	26	94
234901-*	ERX.95 p-M16x30-*	95	M16	109	26.5	64.5	69	54.5	13	53	21.5	30	18	26	104
234911-*	ERX.95 p-M16x50-*	95	M16	109	26.5	64.5	69	54.5	13	53	21.5	50	18	26	110
234921-*	ERX.95 p-M16x70-*	95	M16	109	26.5	64.5	69	54.5	13	53	21.5	70	18	26	116
235001-*	ERX.108 p-M12x30-*	108	M12	123	30	65.5	70	54.5	11	52.5	25	30	20	28	70
235006-*	ERX.108 p-M12x50-*	108	M12	123	30	65.5	70	54.5	11	52.5	25	50	20	28	75
235011-*	ERX.108 p-M12x70-*	108	M12	123	30	65.5	70	54.5	11	52.5	25	70	20	28	80
235016-*	ERX.108 p-M14x30-*	108	M14	123	30	65.5	70	54.5	11	52.5	25	30	20	28	86
235021-*	ERX.108 p-M14x50-*	108	M14	123	30	65.5	70	54.5	11	52.5	25	50	20	28	90
235026-*	ERX.108 p-M14x70-*	108	M14	123	30	65.5	70	54.5	11	52.5	25	70	20	28	95
235036-*	ERX.108 p-M16x30-*	108	M16	123	30	65.5	70	54.5	11	52.5	25	30	20	28	100
235041-*	ERX.108 p-M16x50-*	108	M16	123	30	65.5	70	54.5	11	52.5	25	50	20	28	105
235046-*	ERX.108 p-M16x70-*	108	M16	123	30	65.5	70	54.5	11	52.5	25	70	20	28	110

ERX-SST-p

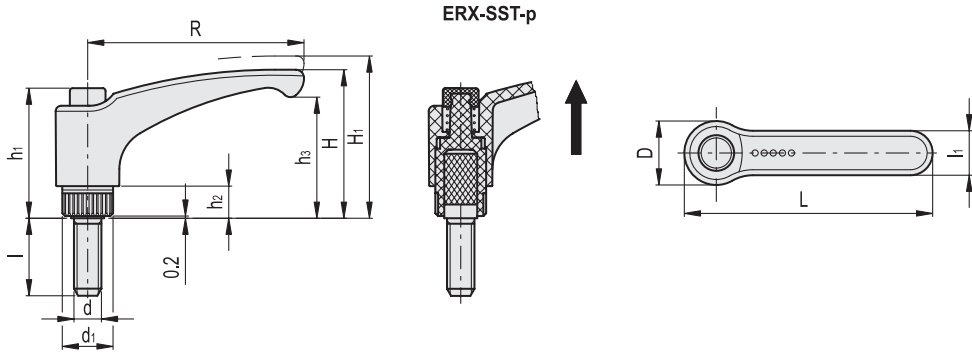
STAINLESS STEEL

Код	Описание	R	d6g	L	D	H	H1	h1	h2	h3	d1	l	l1	Количество зубьев	
235061-*	ERX.30-SST-p M5x10-*	30	M5	37.5	15.5	30	33.5	29.5	6	23	12	10	9	18	6
235066-*	ERX.30-SST-p M5x16-*	30	M5	37.5	15.5	30	33.5	29.5	6	23	12	16	9	18	7
235196-*	ERX.30-SST-p M6x10-*	30	M6	37.5	15.5	30	33.5	29.5	6	23	12	10	9	18	8
235201-*	ERX.30-SST-p-M6x16-*	30	M6	37.5	15.5	30	33.5	29.5	6	23	12	16	9	18	9
235203-*	ERX.30-SST-p-M6x20-*	30	M6	37.5	15.5	30	33.5	29.5	6	23	12	20	9	18	10
235205-*	ERX.30-SST-p-M6x25-*	30	M6	37.5	15.5	30	33.5	29.5	6	23	12	25	9	18	11
235207-*	ERX.30-SST-p-M6x30-*	30	M6	37.5	15.5	30	33.5	29.5	6	23	12	30	9	18	12
235209-*	ERX.44-SST-p-M5x10-*	44	M5	52	15.5	32.5	36	29.5	6	25	12	10	11	18	10
235211-*	ERX.44-SST-p-M5x16-*	44	M5	52	15.5	32.5	36	29.5	6	25	12	16	11	18	12
235216-*	ERX.44-SST-p-M6x10-*	44	M6	52	15.5	32.5	36	29.5	6	25	12	10	11	18	13
235221-*	ERX.44-SST-p-M6x16-*	44	M6	52	15.5	32.5	36	29.5	6	25	12	16	11	18	14
235226-*	ERX.44-SST-p-M6x20-*	44	M6	52	15.5	32.5	36	29.5	6	25	12	20	11	18	16
235231-*	ERX.44-SST-p-M6x25-*	44	M6	52	15.5	32.5	36	29.5	6	25	12	25	11	18	17
235236-*	ERX.44-SST-p-M6x30-*	44	M6	52	15.5	32.5	36	29.5	6	25	12	30	11	18	18



3

Рычаги зажимные



* Добавьте индекс цвета, например: 235341-C2 ERX.63 SST-p-M6x20-C2

- C1
RAL7021
- C2
RAL2004
- C3
RAL7035
- C4
RAL1021
- C5
RAL5024
- C6
RAL3000

ERX-SST-p

STAINLESS STEEL

Код	Описание	R	d _{6g}	L	D	H	H1	h1	h2	h3	d1	l	l1	Количество зубьев	
235341-*	ERX.63 SST-p-M6x10-*	63	M6	73.5	19	43	47	37.5	8	34.5	15	10	13.5	20	30
235351-*	ERX.63 SST-p-M6x20-*	63	M6	73.5	19	43	47	37.5	8	34.5	15	20	13.5	20	31
235421-*	ERX.63 SST-p-M6x30-*	63	M6	73.5	19	43	47	37.5	8	34.5	15	30	13.5	20	32
235426-*	ERX.63 SST-p-M6x40-*	63	M6	73.5	19	43	47	37.5	8	34.5	15	40	13.5	20	33
235431-*	ERX.63 SST-p-M8x16-*	63	M8	73.5	19	43	47	37.5	8	34.5	15	16	13.5	20	31
235436-*	ERX.63 SST-p-M8x20-*	63	M8	73.5	19	43	47	37.5	8	34.5	15	20	13.5	20	32
235441-*	ERX.63 SST-p-M8x25-*	63	M8	73.5	19	43	47	37.5	8	34.5	15	25	13.5	20	33
235446-*	ERX.63 SST-p-M8x30-*	63	M8	73.5	19	43	47	37.5	8	34.5	15	30	13.5	20	37
235451-*	ERX.63 SST-p-M8x35-*	63	M8	73.5	19	43	47	37.5	8	34.5	15	35	13.5	20	38
235456-*	ERX.63 SST-p-M8x40-*	63	M8	73.5	19	43	47	37.5	8	34.5	15	40	13.5	20	41
235461-*	ERX.63 SST-p-M8x45-*	63	M8	73.5	19	43	47	37.5	8	34.5	15	45	13.5	20	42
235466-*	ERX.63 SST-p-M8x50-*	63	M8	73.5	19	43	47	37.5	8	34.5	15	50	13.5	20	44
235471-*	ERX.63 SST-p-M8x60-*	63	M8	73.5	19	43	47	37.5	8	34.5	15	60	13.5	20	47
235476-*	ERX.63 SST-p-M8x70-*	63	M8	73.5	19	43	47	37.5	8	34.5	15	70	13.5	20	52
235601-*	ERX.78 SST-p-M8x20-*	78	M8	90.5	24.5	54	58	47	12	44	19	20	16	24	43
235603-*	ERX.78 SST-p-M8x25-*	78	M8	90.5	24.5	54	58	47	12	44	19	25	16	24	44
235605-*	ERX.78 SST-p-M8x30-*	78	M8	90.5	24.5	54	58	47	12	44	19	30	16	24	45
235607-*	ERX.78 SST-p-M8x40-*	78	M8	90.5	24.5	54	58	47	12	44	19	40	16	24	50
235609-*	ERX.78 SST-p-M8x45-*	78	M8	90.5	24.5	54	58	47	12	44	19	45	16	24	52
235611-*	ERX.78 SST-p-M8x50-*	78	M8	90.5	24.5	54	58	47	12	44	19	50	16	24	54
235617-*	ERX.78 SST-p-M8x70-*	78	M8	90.5	24.5	54	58	47	12	44	19	70	16	24	62
235716-*	ERX.78 SST-p-M10x20-*	78	M10	90.5	24.5	54	58	47	12	44	19	20	16	24	58
235726-*	ERX.78 SST-p-M10x30-*	78	M10	90.5	24.5	54	58	47	12	44	19	30	16	24	64
235731-*	ERX.78 SST-p-M10x35-*	78	M10	90.5	24.5	54	58	47	12	44	19	35	16	24	66
235736-*	ERX.78 SST-p-M10x40-*	78	M10	90.5	24.5	54	58	47	12	44	19	40	16	24	67
235741-*	ERX.78 SST-p-M10x50-*	78	M10	90.5	24.5	54	58	47	12	44	19	50	16	24	68
235746-*	ERX.78 SST-p-M10x60-*	78	M10	90.5	24.5	54	58	47	12	44	19	60	16	24	70
235771-*	ERX.78 SST-p-M12x30-*	78	M12	90.5	24.5	54	58	47	12	44	19	30	16	24	74
235773-*	ERX.78 SST-p-M12x35-*	78	M12	90.5	24.5	54	58	47	12	44	19	35	16	24	76
235781-*	ERX.78 SST-p-M12x40-*	78	M12	90.5	24.5	54	58	47	12	44	19	40	16	24	77
235786-*	ERX.78 SST-p-M12x50-*	78	M12	90.5	24.5	54	58	47	12	44	19	50	16	24	79
235893-*	ERX.78 SST-p-M12x70-*	78	M12	90.5	24.5	54	58	47	12	44	19	70	16	24	82
235901-*	ERX.95 SST-p-M12x30-*	95	M12	109	26.5	64.5	69	54.5	13	53	21.5	30	18	26	87
235911-*	ERX.95 SST-p-M12x40-*	95	M12	109	26.5	64.5	69	54.5	13	53	21.5	40	18	26	90
235921-*	ERX.95 SST-p-M12x50-*	95	M12	109	26.5	64.5	69	54.5	13	53	21.5	50	18	26	93
235941-*	ERX.95 SST-p-M12x70-*	95	M12	109	26.5	64.5	69	54.5	13	53	21.5	70	18	26	98
236001-*	ERX.108 SST-p-M12x30-*	108	M12	123	30	65.5	70	54.5	11	52.5	25	30	20	28	70
236003-*	ERX.108 SST-p-M12x40-*	108	M12	123	30	65.5	70	54.5	11	52.5	25	40	20	28	73
236006-*	ERX.108 SST-p-M12x50-*	108	M12	123	30	65.5	70	54.5	11	52.5	25	50	20	28	75
236011-*	ERX.108 SST-p-M12x70-*	108	M12	123	30	65.5	70	54.5	11	52.5	25	70	20	28	80

Рычаги зажимные 3