

## Мостовидная ручка

Технополимер с антибактериальной защитой

### МАТЕРИАЛ

Технополимер на основе полиамида (ПА), армированный стекловолокном, с ионами серебра на неорганической керамической основе, чёрный цвет, матовая отделка.

### КРЫШКИ ВИНТОВ

Технополимер, чёрный цвет, матовая отделка. Поставляется с ручкой, прессовая посадка, снимается с помощью отвёртки.

### СТАНДАРТНОЕ ИСПОЛНЕНИЕ

Сквозные отверстия для винтов с цилиндрической головкой с шестигранным углублением.

### ОСОБЕННОСТИ

Ручка EBP.SAN, изготовленная из антибактериального материала, останавливает любое образование бактерий, плесени и грибов, обеспечивая эффект санитарной обработки поверхности.

Испытания, проведённые на образцах материалов, подтвердили абсолютную стабильность антибактериального действия после нескольких циклов очистки при высоких температурах с использованием мыла и растворителей.

Повышенная стойкость антибактериального компонента к высоким температурам позволяет такой ручке выдерживать температуру стерилизации (130°C).

Образцы данного материала прошли лабораторные тесты в соответствии с JIS Z 2801. Для проведения этих испытаний использовались микроорганизмы, которые проявляют наибольшую устойчивость к антибактериальным препаратам:

- Клебсиелла пневмонии (Klebsiella pneumoniae ATCC 4352);
- Кишечная палочка (Escherichia coli ATCC 8739);
- Стафилококк золотистый (Staphylococcus aureus ATCC 6538P);
- Синегнойная палочка (Pseudomonas aeruginosa ATCC 12055).

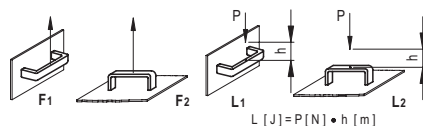
### ОБЛАСТИ ПРИМЕНЕНИЯ

Ручка EBP.SAN подходит для сфер применения, в которых требуется гигиеническая и санитарная обработка:

- медицинское и больничное оборудование
- вспомогательные средства для лиц с ограниченными возможностями
- машины пищевой и фармацевтической промышленности
- оборудование для организаций питания
- городской и общественный инвентарь.

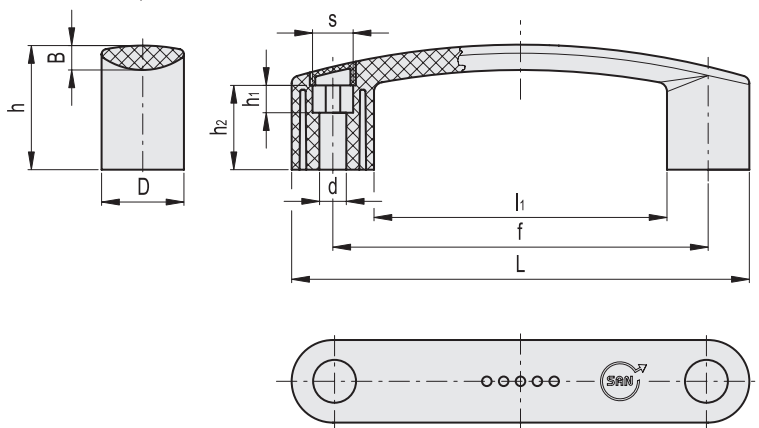


ERGOSTYLE®



### ТЕХНИЧЕСКИЕ ДАННЫЕ

Напряжение при растяжении и прочность на удар: значения F1, F2, L1 и L2, указанные в таблице, были получены во время испытаний на разрыв, выполненных на соответствующем динамометрическом оборудовании при температуре окружающей среды и в условиях испытаний, показанных на рисунке.



Код	Описание	L	f	d	d1	D	h	h1	h2	B	l1	F1 [N]	F2 [N]	L1 [J]	L2 [J]	⚖️
153211-C1	EBP.140-8-SAN-C1	144	117±0.5	8.5	13.5	26	39	8.5	26.5	8.5	92	2700	1800	10	4	55