

Столбиковые индикаторы уровня

для использования с жидкостями, содержащими спирт, технополимер

МАТЕРИАЛ

Прозрачный технополимер на основе полиамида (PA-T/AR). Высокая устойчивость к ударам, растворителям, маслам с добавками, алифатическим и ароматическим углеводородам, бензину, керосину, эфирам фосфорной кислоты, добавкам и мощным средствам, содержащим спирт.

ВИНТЫ, ГАЙКИ И ШАЙБЫ

Оцинкованная сталь

КОЛЬЦЕВЫЕ УПЛОТНЕНИЯ

Кольцевое уплотнение из синтетического бутадиен-нитрильного каучука. Предлагаемая шероховатость контактной поверхности уплотнительного кольца Ra = 3 мкм.

КОНТРАСТНЫЙ ЭКРАН

Белый лакированный алюминий. Корпус в соответствующем внешнем заднем пазу обеспечивает наилучшую защиту от прямого контакта с жидкостью.

Он может быть снят перед установкой для нанесения отметок и слов (например, MAX-MIN) в требуемых положениях.

СТАНДАРТНЫЕ ИСПОЛНЕНИЯ

- **HСХ-AR**: без термометра.
- **HСХ/T-AR**: со встроенным термометром.

МОНТАЖ

Если монтаж с внутренней части резервуара не возможен и стены не достаточно толстые, то винты могут использоваться вместе с комплектом для быстрого монтажа (см. стр. 1768).

МАКСИМАЛЬНАЯ ПОСТОЯННАЯ РАБОЧАЯ ТЕМПЕРАТУРА

80 °С.

СВОЙСТВА И ХАРАКТЕРИСТИКИ

Ультразвуковая сварка для обеспечения надлежащего уплотнения. Максимальная видимость уровня жидкости даже с боковых положений. Видимость уровня и показания термометра, увеличенные с помощью эффекта линзы.

ТЕХНИЧЕСКИЕ ДАННЫЕ

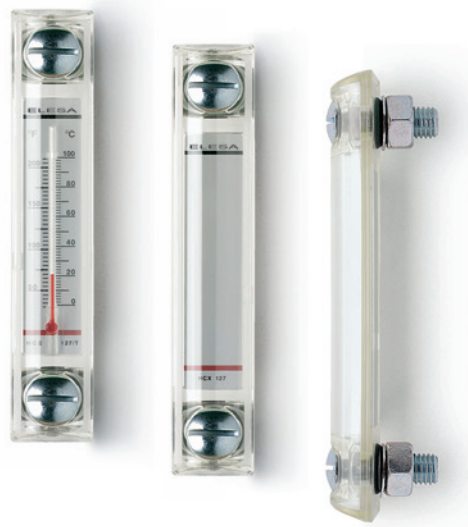
В лабораторных испытаниях, проведенных с типом минерального масла СВ68 (в соответствии со стандартом ISO 3498), при 23 °С в течение ограниченного промежутка времени, сварка выдержала давление в 13 бар (HСХ.76-AR и HСХ.127-AR), 10 бар (HСХ.254-AR).

Для использования с другими жидкостями и при различных условиях давления и температуры, пожалуйста, свяжитесь с Техническим отделом компании ELESА.

В любом случае мы рекомендуем проверять пригодность продукта под фактические условия эксплуатации.

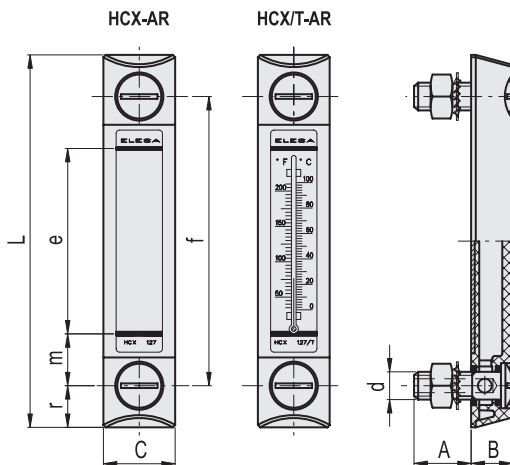
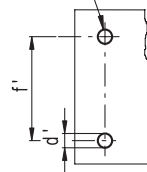
СПЕЦИАЛЬНЫЕ ИСПОЛНЕНИЯ ПО ЗАПРОСУ

- Индикаторы уровня с защитной рамкой из SUPER-технополимера.
- Индикаторы с двумя красными шарообразными поплавками (только для исполнения без термометра).
- Индикаторы с цилиндрическими или ступенчатыми (NBR или FKM) кольцевыми уплотнениями (вместо OR) для монтажа на резервуарах, имеющих шероховатую поверхность или в случае, если поверхности не являются идеально ровными.



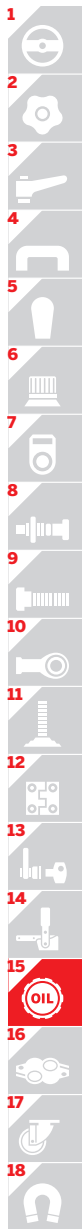
ELESА Original design

Шаблон для сверления
отверстия без заусенцев и сколов



Код	Описание	f	d	A	B	C	L	e	m	r	d'±0.2	f'±0.2	Шкала термометра °С	Шкала термометра °F [Nm]	C#	⚖
11342	HСХ.76-AR-M10	76	M10	22	16	27	107	40	18	15.5	10.5	76	-	-	8	87
11347	HСХ.76/T-AR-M10	76	M10	22	16	27	107	40	18	15.5	10.5	76	20÷100	68÷210	8	87
11352	HСХ.127-AR-M12	127	M12	23	18	31	161	80	23	17	12.5	127	-	-	8	138
11357	HСХ.127/T-AR-M12	127	M12	23	18	31	161	80	23	17	12.5	127	0÷100	32÷210	8	138
11362	HСХ.254-AR-M12	254	M12	21	18	35	291	203	26	18.5	12.5	254	-	-	8	185
11367	HСХ.254/T-AR-M12	254	M12	21	18	35	291	203	26	18.5	12.5	254	0÷100	32÷210	8	185

Максимальный момент затяжки



15
Аксессуары для гидравлики