

Гайки с насечкой

Сталь/нержавеющая сталь

ХАРАКТЕРИСТИКИ

Типы

- Тип **A**: без отверстия под штифт
- Тип **B**: с отверстием под штифт (для заказа в исполнении из нержавеющей стали установлено минимально необходимое количество)

Вариант исполнения из стали

- Класс прочности на разрыв 5
- чернение

Вариант исполнения из нержавеющей стали AISI 303 NI

- матовая отделка, дробеструйная обработка



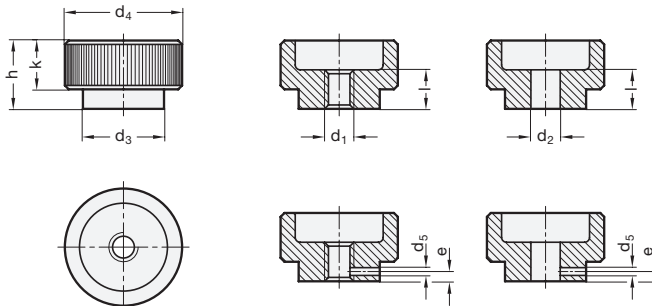
ИНФОРМАЦИЯ

Отверстие d_5 в корпусе гайки с насечкой (стандарт DIN 6303) предназначено для установки штифта.

Гайки DIN 6303 с насечкой, отверстием H7 и размером M12 не указаны в официальном стандартном перечне.

ТЕХНИЧЕСКАЯ ИНФОРМАЦИЯ

- Основные допуски по стандартам ISO (см. стр. A21)
- Характеристики нержавеющей стали (см. стр. A26)



* Добавьте индекс типа гайки с накаткой (A или B)

- A** без шпоночного отверстия **B** со шпоночным отверстием

DIN 6303

| Описание | d1 | d2 H7 | d3 | d4 | d5 H11 | e | h | k | l | ⚖ |
|----------------|-----|-------|----|----|--------|-----|----|----|----|-----|
| DIN 6303-M5-* | M5 | - | 14 | 20 | 1.5 | 2.5 | 12 | 8 | 7 | 15 |
| DIN 6303-B5-* | - | B 5 | 14 | 20 | 1.5 | 2.5 | 12 | 8 | 7 | 18 |
| DIN 6303-M6-* | M6 | - | 16 | 24 | 1.5 | 2.5 | 14 | 10 | 8 | 27 |
| DIN 6303-B6-* | - | B 6 | 16 | 24 | 1.5 | 2.5 | 14 | 10 | 8 | 29 |
| DIN 6303-M8-* | M8 | - | 20 | 30 | 2 | 3 | 17 | 12 | 10 | 47 |
| DIN 6303-B8-* | - | B 8 | 20 | 30 | 2 | 3 | 17 | 12 | 10 | 45 |
| DIN 6303-M10-* | M10 | - | 28 | 36 | 3 | 4 | 20 | 14 | 12 | 85 |
| DIN 6303-B10-* | - | B 10 | 28 | 36 | 3 | 4 | 20 | 14 | 12 | 89 |
| DIN 6303-M12-* | M12 | - | 32 | 40 | 4 | 4 | 24 | 16 | 16 | 132 |
| DIN 6303-B12-* | - | B 12 | 32 | 40 | 4 | 4 | 24 | 16 | 16 | 124 |

DIN 6303-NI

STAINLESS STEEL

| Описание | d1 | d3 | d4 | d5 H11 | e | h | k | l | ⚖ |
|-------------------|-------|----|----|--------|-----|----|----|----|-----|
| DIN 6303-M5-A-NI | M5 | 14 | 20 | - | - | 12 | 8 | 7 | 15 |
| DIN 6303-M6-A-NI | M6 | 16 | 24 | - | - | 14 | 10 | 8 | 27 |
| DIN 6303-M8-A-NI | M8 | 20 | 30 | - | - | 17 | 12 | 10 | 44 |
| DIN 6303-M10-A-NI | M10 | 28 | 36 | - | - | 20 | 14 | 12 | 85 |
| DIN 6303-M12-A-NI | M12 | 32 | 40 | - | - | 24 | 16 | 16 | 132 |
| DIN 6303-M5-B-NI | M5** | 14 | 20 | 1.5 | 2.5 | 12 | 8 | 7 | 15 |
| DIN 6303-M6-B-NI | M6** | 16 | 24 | 1.5 | 2.5 | 14 | 10 | 8 | 27 |
| DIN 6303-M8-B-NI | M8** | 20 | 30 | 2 | 3 | 17 | 12 | 10 | 47 |
| DIN 6303-M10-B-NI | M10** | 28 | 36 | 3 | 4 | 20 | 14 | 12 | 85 |
| DIN 6303-M12-B-NI | M12** | 32 | 40 | 4 | 4 | 24 | 16 | 16 | 132 |

** обычно не имеются в наличии на складе, для заказа требуется минимальное количество

