

## Столбиковые индикаторы уровня

с "П"-образной защитой, технополимер

### СБОРОЧНЫЕ НАКОНЕЧНИКИ

Армированный стекловолокном технополимер на основе полиамида (ПА), чёрный цвет.

### ОПОРА

Алюминий в естественном цвете. Может быть повернут на 90°С в случае необходимости.

### УРОВНЕВОЕ ОКНО

Прозрачная труба из полиметилметакрилата

### ВИНТЫ

Оцинкованная сталь с гнездом для шестигранной головки.

### КОЛЬЦЕВЫЕ УПЛОТНЕНИЯ

Кольцевое уплотнение из синтетического бутадиен-нитрильного каучука.

### ГРАДУИРОВАННЫЙ КОНТРАСТНЫЙ ЭКРАН

Пластиковый материал, стойкий к воздействию масел и смазок. Устанавливается на алюминиевую защиту с помощью клейкой ленты.

### МАКСИМАЛЬНАЯ ПОСТОЯННАЯ РАБОЧАЯ ТЕМПЕРАТУРА

70°С (с маслом или водой).

### ТЕХНИЧЕСКИЕ ДАННЫЕ

В лабораторных испытаниях, проведённых с типом минерального масла СВ68 (в соответствии со стандартом ISO 3498), при 23 °С в течение ограниченного промежутка времени, сварка выдержала давление в: 30 бар (HCL.300), 25 бар (HCL.400) и 20 бар (HCL.500). Для использования с другими жидкостями и при различных условиях давления и температуры, пожалуйста, свяжитесь с Техническим отделом компании ELESА.

В любом случае мы рекомендуем проверять пригодность продукта под фактические условия эксплуатации.

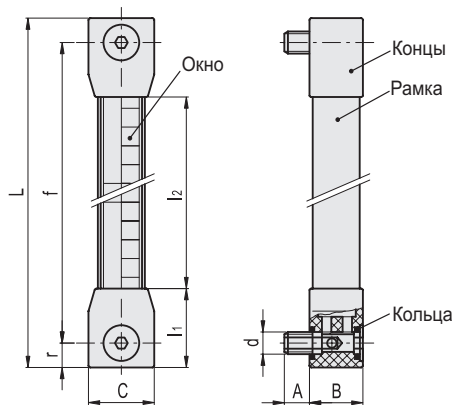
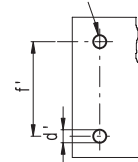
### СПЕЦИАЛЬНЫЕ ИСПОЛНЕНИЯ ПО ЗАПРОСУ

- Столбчатые индикаторы уровня с трубками и монтажными наконечниками из различных материалов для использования со специальными жидкостями и/или при высоких температурах.
- Винты из нержавеющей стали AISI 316 или никелированные медные винты.
- Поплавок из технополимера на основе полиамида (ПА), красный цвет для выделения уровня также с большого расстояния.
- Столбчатые индикаторы уровня с расстоянием между центрами монтажных отверстий до 2000 мм.
- Столбчатые индикаторы уровня масла HCL-E, включающие поплавков, сигнал минимального уровня, нормально замкнутые контакты (НЗ), нормально разомкнутые (НР) контакты или ПЕРЕКЛЮЧЕНИЕ.
- Регулируемые датчики уровня, которые могут быть расположены вдоль оси индикатора, с правыми (DX) или левыми (SX) соединителями, нормально замкнутыми (НЗ), нормально разомкнутыми (НР) или ПЕРЕКЛЮЧАЮЩИМИСЯ контактами.
- Кольцевые уплотнения типа EPDM или FKM VITON\*\*.

\* Зарегистрированный товарный знак компании DuPont Dow Elastomers.



Шаблон для сверления  
отверстия без заусенцев и сколов



Код	Описание	f	d	A	B	C	L	l1	l2	r	d'±0.2	f'±0.2	C# [Nm]	⚖️
111211	HCL-300-M12	300	M12	13.5	28.5	35	326	42	242	13	12.5	300	15	227
111221	HCL-400-M12	400	M12	13.5	28.5	35	426	42	342	13	12.5	400	15	268
111231	HCL-500-M12	500	M12	13.5	28.5	35	526	42	442	13	12.5	500	15	306

# Максимальный момент затяжки