

Столбиковые индикаторы уровня

с температурным электрическим зондом

МАТЕРИАЛ

Прозрачный технополимер на основе полиамида (PA-T). Высокая стойкость к ударам, растворителям, маслам с добавками, алифатическим и ароматическим углеводородам, бензину, керосину, эфирам фосфорной кислоты.

Избегайте контакта со спиртом или чистящими средствами, содержащими спирт.

ВИНТЫ, ГАЙКИ И ШАЙБЫ

Оцинкованная сталь

КОЛЬЦЕВЫЕ УПЛОТНЕНИЯ

Уплотнение ступенчатой формы на стенках резервуара и уплотнительное кольцо из синтетического каучука NBR (пербунан) под головкой винта.

Предлагаемая шероховатость контактной поверхности уплотнительного кольца Ra = 3 мкм.

КРОНШТЕЙН ТЕМПЕРАТУРНОГО ЗОНДА

Водонепроницаемый; из технополимера на основе полиамида (ПА), армированного стекловолокном; чёрный цвет; с электрическим зондом для измерения температуры. Зонд работает на основе платинового резистора, омическое сопротивление которого меняется в зависимости от температуры.

Для правильной сборки см. Предупреждения (на стр. 1777).

ПОВОРОТНЫЙ РАЗЪЕМ

Со встроенным кабельным вводом и держателем контактов. Передний или осевой выход (высокий или низкий), обеспечивающий защиту от брызг воды (класс защиты IP 65 согласно таблице EN 60529 на стр. A23).

КОНТРАСТНЫЙ ЭКРАН

Белый лакированный алюминий. Корпус в соответствующем внешнем заднем пазу обеспечивает наилучшую защиту от прямого контакта с жидкостью.

Он может быть снят перед установкой для нанесения отметок и слов (например, MAX-MIN) в требуемых положениях.

МАКСИМАЛЬНАЯ ПОСТОЯННАЯ РАБОЧАЯ ТЕМПЕРАТУРА

90 °C (с маслом).

СВОЙСТВА И ХАРАКТЕРИСТИКИ

В дополнение к зрительному контролю столбцовый индикатор уровня HCV-STL генерирует аналоговый сигнал температуры масла.

Ультразвуковая сварка для обеспечения надлежащего уплотнения. Максимальная видимость уровня жидкости даже с боковых положений. Эффект линзы для лучшей видимости уровня жидкости.

ТЕХНИЧЕСКИЕ ДАННЫЕ

В лабораторных испытаниях, проведённых с минеральным маслом типа SV68 (в соответствии со стандартом ISO 3498) при 23 °C в течение ограниченного промежутка времени, сварка выдержала давление до 18 бар (HCV.127), 12 бар (HCV.254).

Для использования с другими жидкостями и при различных условиях давления и температуры, пожалуйста, свяжитесь с Техническим отделом компании ELESА.

В любом случае мы рекомендуем проверять пригодность продукта под фактические условия эксплуатации.

СПЕЦИАЛЬНЫЕ ИСПОЛНЕНИЯ ПО ЗАПРОСУ

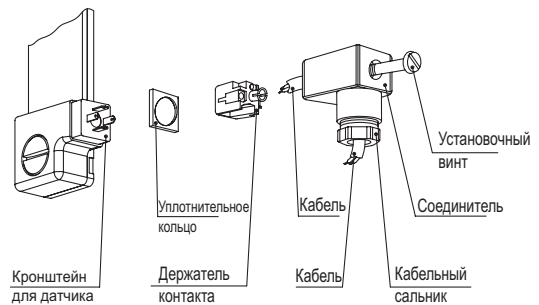
- Индикаторы уровня с винтами, гайками и шайбами из нержавеющей стали.
- Индикаторы уровня для использования с жидкостями, содержащими спирт.
- Индикаторы уровня из прозрачного технополимера, устойчивого к УФ-излучению.



ELESА Original design

ИНСТРУКЦИИ ПО СБОРКЕ РАЗЪЕМА

1. Отсоедините разъём от индикатора, открутив расположенный на разъёме установочный винт, извлеките держатели контактов и ослабьте кабельный ввод.
2. Проденьте кабель в разъём (стандартный разъём) и подключите провода к клемме 3 и клемме заземления держателя контакта.
3. Соберите путём вставки держателя контактов в разъём в требуемом положении.
4. Вверните разъёмы в индикатор, а затем затяните кабельные вводы.



ФУНКЦИОНИРОВАНИЕ ЭЛЕКТРИЧЕСКОГО ТЕМПЕРАТУРНОГО ЗОНДА

Принцип работы температурного датчика состоит в измерении изменения сопротивления платинового элемента: 100 Ом = 0 °С, 138,4 Ом = 100 °С.

Зависимость между температурой (Т) и сопротивлением (R) приблизительно линейна в небольшом диапазоне температур, например, если предположить, что она линейна в диапазоне от 0 до 100 °С, то погрешность при 50 °С составит 0,4 °С.

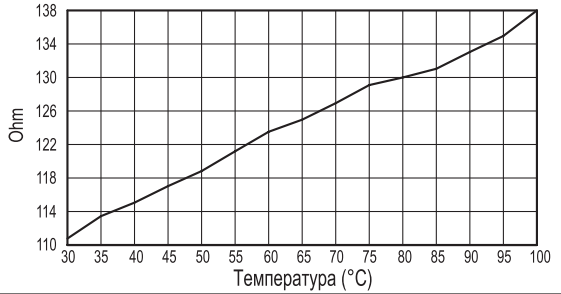
Для точного измерения сопротивление должно стать линейным. Самым современным определением функции между сопротивлением и температурой является Международный температурный Стандарт 90 (ITS-90). Функция сопротивления от температуры, полученная в лабораторных испытаниях при прямом измерении значения сопротивления на контактах, показана на графике. В любом случае, мы предлагаем настроить систему на компенсацию и тепловыделения, и сопротивления кабеля.

Изменение температуры на 1 °С вызовет изменение сопротивления на 0,384 Ом, поэтому даже незначительная погрешность в измерении сопротивления (например, сопротивления ведущих к датчику проводов), может привести к существенной погрешности в измерении температуры.

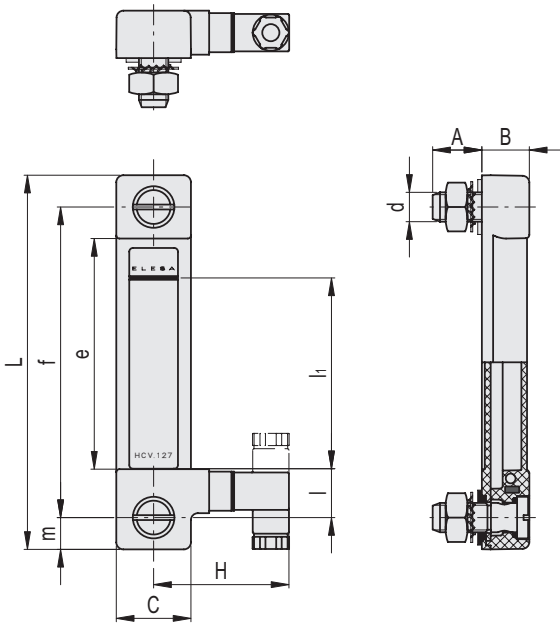
Из-за низких уровней сигнала важно держать все кабели в стороне от электрических кабелей, двигателей, распределительных и других устройств, которые могут испускать магнитные или электрические помехи. Использование экранированного кабеля с заземленным с одного конца экраном может помочь уменьшить помехи.

При использовании длинных кабелей необходимо убедиться, что измерительное оборудование в состоянии обработать сопротивление кабелей.

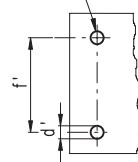
График зависимости сопротивления от температуры



Электрические характеристики	Температурный зонд
Подача напряжения	Перем. ток/пост. ток
Максимальный ток	1 mA
Кабельный ввод	Pg 7 (для кабелей в оболочке с Ø 6 или 7 мм)
Сечение проводников	Макс. 1,5 мм ²
Не устанавливать данный индикатор в непосредственной близости от магнитных полей.	



Шаблон для сверления
отверстия без заусенцев и сколов



Код	Описание	f	d	A	B	C	H	L	e	I	II	m	d'±0.2	f'±0.2	C# [Nm]	⚖
11114	HCV.127-STL-M12	127	M12	20	19.5	30.5	55	153	97	20	78.5	13	12.5	127	12	149
11124	HCV.254-STL-M12	254	M12	20	19.5	30.5	55	280	224	20	205.5	13	12.5	254	12	176

Максимальный момент затяжки

