

Плоские П-образные ручки для ящиков и шкафов

Алюминий

ХАРАКТЕРИСТИКИ

Типы

- Тип **A**: монтаж с внутренней стороны (резьбовое глухое отверстие)
- Тип **B**: монтаж со стороны оператора

Алюминий

с пластиковым покрытием
 черный цвет RAL 9005, текстурированная отделка **SW**
 бесцветный, шероховатый **BL**

Основание ручки

пластик

технополимер (полиамид ПА)

чёрный цвет, матовая отделка



ИНФОРМАЦИЯ

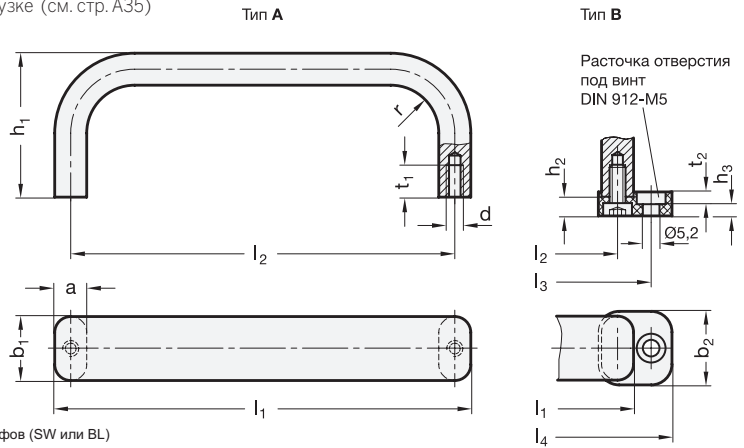
Ручки для ящиков и шкафов GN 668 изготавливаются из алюминиевых профилей.

Они могут быть установлены с задней стороны (тип A) или со стороны оператора при помощи основания ручки (тип B).

Производственный процесс (гибка) позволяет производить ручки **нестандартной длины** в относительно небольших количествах.

ТЕХНИЧЕСКАЯ ИНФОРМАЦИЯ

- Информация по максимально допустимой нагрузке (см. стр. A35)



* Добавьте индекс цвета "П"-образных ручек для ящиков и шкафов (SW или BL)

SW **BL**
 RAL9005 бесцветный

GN 668

Описание	b1	l1 ±0.25	a	b2	d	h1	h2	h3	l2	l3	l4	r	t1 мин.	t2	⚖
GN 668-20-130-A-*	20	130	10	-	M 5	45	-	-	120	-	-	15	10	-	89
GN 668-20-170-A-*	20	170	10	-	M 5	45	-	-	160	-	-	15	10	-	111
GN 668-20-190-A-*	20	190	10	-	M 5	45	-	-	180	-	-	15	10	-	120
GN 668-20-210-A-*	20	210	10	-	M 5	45	-	-	200	-	-	15	10	-	125
GN 668-30-262-A-*	30	262	12	-	M 6	50	-	-	250	-	-	15	12	-	289
GN 668-30-312-A-*	30	312	12	-	M 6	50	-	-	300	-	-	15	12	-	334
GN 668-30-362-A-*	30	362	12	-	M 6	50	-	-	350	-	-	15	12	-	380
GN 668-30-412-A-*	30	412	12	-	M 6	50	-	-	400	-	-	15	12	-	425
GN 668-20-130-B-*	20	130	10	23	M 5	45	6.5	2	120	141	153	15	-	5.5	100
GN 668-20-170-B-*	20	170	10	23	M 5	45	6.5	2	160	181	193	15	-	5.5	120
GN 668-20-190-B-*	20	190	10	23	M 5	45	6.5	2	180	201	213	15	-	5.5	130
GN 668-20-210-B-*	20	210	10	23	M 5	45	6.5	2	200	221	233	15	-	5.5	136