

## П-образные ручки для ящиков и шкафов

Алюминий

### ХАРАКТЕРИСТИКИ

#### Типы

- Тип **A**: монтаж с внутренней стороны (резьбовое глухое отверстие)
- Тип **B**: монтаж со стороны оператора

литьё из алюминия под давлением

с пластиковым покрытием

чёрный цвет RAL 9005, текстурированная отделка **SW**  
серебряный цвет RAL 9006, текстурированная отделка **SR**

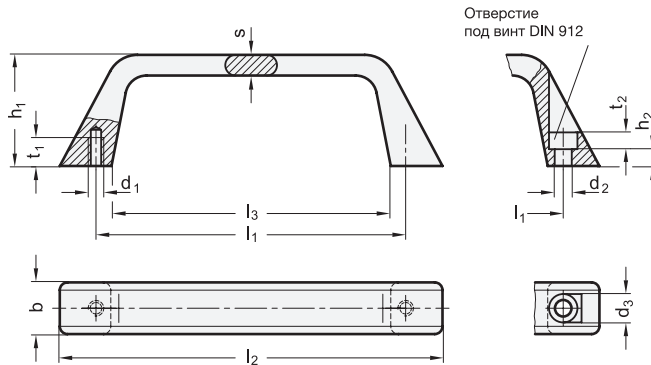
бесцветный, шероховатый **BL**

### ИНФОРМАЦИЯ

Установка П-образных ручек для ящиков и шкафов GN 728 может осуществляться как с задней стороны (тип A), так и со стороны оператора (тип B). Расположение центров отверстий одинаково для всех вариантов исполнения. Благодаря этому ручки могут быть установлены в парах друг напротив друга.

### ТЕХНИЧЕСКАЯ ИНФОРМАЦИЯ

- Информация по максимально допустимой нагрузке (см. стр. A35)



\*Добавьте индекс цвета "П"-образных ручек для ящиков и шкафов (SW, SR или BL)

**SW** RAL9005 **SR** RAL9006 **BL** бесцветный

### GN 728

Описание	l1 ±0.25	b	d1	d2	d3	h1	h2	l2	l3	s	t1 ММН.	t2	Δ
GN 728-120-A-*	120	22.5	M 6	-	11	42.5	-	147	108	8	10	-	90
GN 728-180-A-*	180	27	M 8	-	13.5	47.5	-	214	165	10	12	-	180
GN 728-120-B-*	120	22.5	-	6.4	11	42.5	6.5	147	108	8	-	6.5	80
GN 728-180-B-*	180	27	-	8.4	13.5	47.5	7.5	214	165	10	-	8.5	172

### GN 728.5

STAINLESS STEEL

Описание	l1 ±0.25	b	d1	d2	d3	h1	h2	l2	l3	s	t1 ММН.	t2	Δ
GN 728.5-120-A	120	22.5	M 6	-	11	42.5	-	147	108	8	10	-	280
GN 728.5-120-B	120	22.5	-	6.4	11	42.5	6.5	147	108	8	-	8.5	240