

## П-образные ручки для ящиков и шкафов

Алюминий

### ХАРАКТЕРИСТИКИ

#### Типы

- Тип **A**: монтаж с внутренней стороны (резьбовое глухое отверстие)
- Тип **B**: монтаж со стороны оператора

Алюминий

с пластиковым покрытием  
чёрный цвет RAL 9005, текстурированная отделка **SW**  
серебряный цвет RAL 9006, текстурированная отделка **SR**

анодированное покрытие, естественный цвет **EL**

бесцветный, шероховатый **BL**

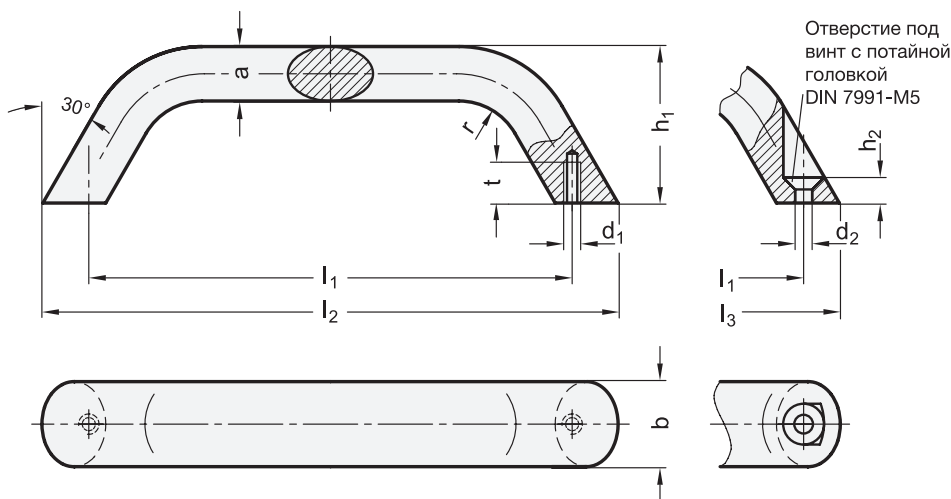


### ИНФОРМАЦИЯ

П-образные ручки для ящиков и шкафов GN 565.3 подходят для сфер применения, в которых требуется небольшая «подъёмная сила», например на колпаках или защитных крышках машин. Потайные отверстия типа В обеспечивают крепление с помощью саморезов или потайных заклёпок. Производственный процесс (гибка) позволяет производить ручки **нестандартной длины** в относительно небольших количествах.

### ТЕХНИЧЕСКАЯ ИНФОРМАЦИЯ

- Информация по максимально допустимой нагрузке (см. стр. А35)



\*Добавьте индекс цвета "П"-образных ручек для ящиков и шкафов (SW, SR, EL или BL)

**SW** RAL9005    **SR** RAL9006    **EL** анодированный    **BL** бесцветный

### GN 565.3

Описание	b	l1 ±0.25	l2	l3 ≈	a	d1	d2	h1	h2	r	t мин.	⚖
GN 565.3-20-120-A-*	20	120	142	-	13	M 5	-	41	-	13	10	86
GN 565.3-20-160-A-*	20	160	182	-	13	M 5	-	45	-	13	10	115
GN 565.3-20-120-B-*	20	120	-	137	13	-	5.3	41	5	13	10	82
GN 565.3-20-160-B-*	20	160	-	177	13	-	5.3	45	5	13	10	101

