

## П-образные ручки для ящиков и шкафов

Алюминий

### ХАРАКТЕРИСТИКИ

#### Типы

- Тип **A**: монтаж с внутренней стороны (резьбовое глухое отверстие)
- Тип **B**: монтаж со стороны оператора

#### Алюминий **AL**

- с пластиковым покрытием, чёрный цвет RAL 9005, текстурированная матовая отделка **SW**
- анодированное покрытие, естественный цвет **EL**

#### Тип B

- Винты с линзообразными головками ISO 7380
- Шестигранные гайки ISO 4032
- Шайбы DIN 125

Нержавеющая сталь AISI 304



### ИНФОРМАЦИЯ

П-образные ручки для ящиков и шкафов GN 428 изготавливаются из алюминиевых профилей.

Производственный процесс (гибка) позволяет производить ручки **нестандартной длины** в относительно небольших количествах.

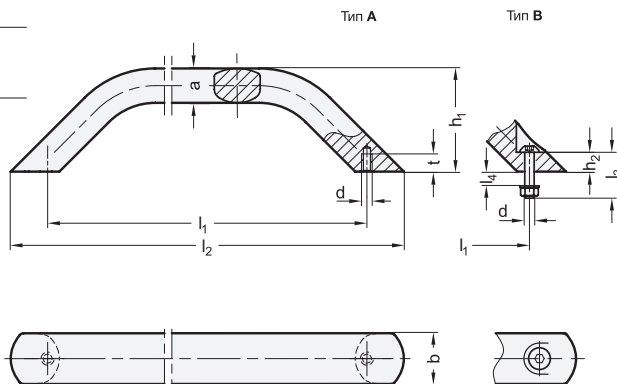
В типе B винты с линзообразными головками, шестигранные гайки и шайбы входят в комплект заказа.

### ПО ОТДЕЛЬНОМУ ЗАКАЗУ

- другие варианты отделки

### ТЕХНИЧЕСКАЯ ИНФОРМАЦИЯ

- Характеристики нержавеющей стали (см. стр. A26)



\* Добавьте индекс цвета "П"-образных ручек для ящиков и шкафов (SW или EL)

**SW** RAL9005    **EL** анодированный

### GN 428

Описание	b	l1	a	d	h1	h2	l2	l3	l4	t	⚖
GN 428-AL-28-250-A-*	28	250	18	M 8	63	-	290	-	-	10	340
GN 428-AL-28-300-A-*	28	300	18	M 8	63	-	340	-	-	10	391
GN 428-AL-28-400-A-*	28	400	18	M 8	63	-	440	-	-	10	505
GN 428-AL-36-300-A-*	36	300	26	M 10	71	-	355	-	-	14	740
GN 428-AL-36-400-A-*	36	400	26	M 10	71	-	455	-	-	14	948
GN 428-AL-36-500-A-*	36	500	26	M 10	71	-	555	-	-	14	1160
GN 428-AL-36-600-A-*	36	600	26	M 10	71	-	655	-	-	14	1300
GN 428-AL-36-800-A-*	36	800	26	M 10	71	-	855	-	-	14	1882
GN 428-AL-28-250-B-*	28	250	18	M 8	63	11.8	290	30	10	-	369
GN 428-AL-28-300-B-*	28	300	18	M 8	63	11.8	340	30	10	-	425
GN 428-AL-28-400-B-*	28	400	18	M 8	63	11.8	440	30	10	-	535
GN 428-AL-36-300-B-*	36	300	26	M 10	71	16.6	355	40	13	-	774
GN 428-AL-36-400-B-*	36	400	26	M 10	71	16.6	455	40	13	-	1000
GN 428-AL-36-500-B-*	36	500	26	M 10	71	16.6	555	40	13	-	1250
GN 428-AL-36-600-B-*	36	600	26	M 10	71	16.6	655	40	13	-	1500
GN 428-AL-36-800-B-*	36	800	26	M 10	71	16.6	855	40	13	-	1820

