

П-образные ручки для ящиков и шкафов

Алюминий

ХАРАКТЕРИСТИКИ

Типы

- Тип **A**: закрытый тип с креплением обоих концов
- Тип **B**: открытый тип с креплением только одного конца, монтаж с задней стороны (глухое резьбовое отверстие)
- Тип **C**: открытый тип с креплением только одного конца, монтаж со стороны оператора

Алюминий
с пластиковым покрытием
чёрный цвет RAL 9005, текстурированная отделка **SW**
серебряный цвет RAL 9006, текстурированная отделка **SR**

Колпачок (тип C)
Пластик
чёрный цвет SW
светло-серый цвет SR

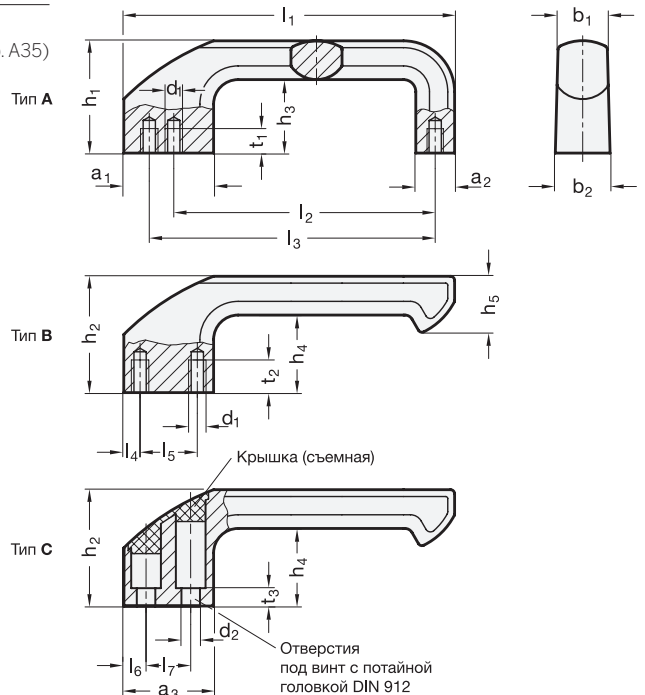


ИНФОРМАЦИЯ

Особенностью ручки GN 559 является упорная подушка для большого пальца в передней части опоры. В то же время увеличенная опора позволяет использовать вариант с открытым концом и широкой поверхностью. Ручки GN 559 известны своей высокой устойчивостью. Они крепятся двумя винтами M8, с помощью которых в типе A возможны два альтернативных варианта для центров отверстий (l₂ или l₃).

ТЕХНИЧЕСКАЯ ИНФОРМАЦИЯ

- Информация по максимально допустимой нагрузке (см. стр. A35)



*Добавьте индекс цвета "П"-образных ручек для ящиков и шкафов (SW или SR)

■ SW ■ SR
RAL9005 RAL9006

GN 559

Описание	l ₁ ±0.25	a ₁	a ₂	a ₃	b ₁	b ₂	d ₁	d ₂	h ₁	h ₂	h ₃	h ₄	h ₅	l ₂	l ₃ ±0.2	l ₄	l ₅	l ₆	l ₇	t ₁ МИН.	t ₂ МИН.	t ₃	△
GN 559-162-A-*	162	38	19	-	25	28	M 8	-	55	-	36	-	-	128	140	-	-	-	-	12	-	-	254
GN 559-162-B-*	162	-	-	40	25	28	M 8	-	-	57	-	38	28	-	-	8	22	-	-	-	16	-	237
GN 559-162-C-*	162	-	-	40	25	28	-	8.3	-	57	-	38	28	-	-	-	-	10	20	-	-	8	223