

П-образные ручки для ящиков и шкафов

Алюминий

ХАРАКТЕРИСТИКИ

Алюминий **AL**

d₁ = 20: сплошной материал
d₁ = 28: полая трубка Ø 28 x 4

с пластиковым покрытием
чёрный цвет RAL 9005, текстурированная отделка **SW**
серебряный цвет RAL 9006, текстурированная отделка **SR**
белый цвет RAL 9016, антибактериальный материал **WSA**

бесцветный, шероховатый **BL**

Резьбовые втулки
Алюминий



ИНФОРМАЦИЯ

П-образные ручки GN 426 для ящиков и шкафов изготовлены из гнутого алюминиевого профиля и обладают высокой прочностью и эргономичной конструкцией. Производство организовано таким образом, что данные ручки можно заказать в нестандартных вариантах исполнения даже в относительно небольших количествах.

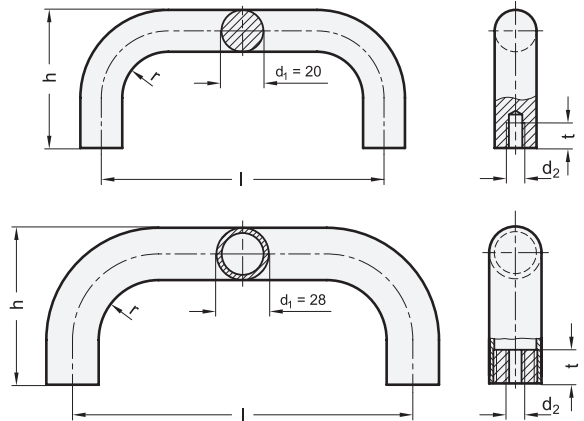
Помимо стандартных видов покрытия П-образные ручки для ящиков и шкафов также доступны в исполнении с функциональным покрытием.

На ручку в исполнении **WSA** нанесено порошковое покрытие на основе молибдата цинка, который обладает антибактериальными свойствами. Это вещество при наличии влаги начинает активно действовать и за 24 часа значительно сокращает рост вирусов, бактерий и грибов, поэтому на загрязненных поверхностях в конечном счете остается менее 0,2 % от исходного количества микроорганизмов.

Стандартные элементы с покрытием из антибактериального пластика в основном используются в сфере здравоохранения и в общественных зданиях, таких как аэропорты, вокзалы, стадионы и т. д.

ТЕХНИЧЕСКАЯ ИНФОРМАЦИЯ

- Информация по максимально допустимой нагрузке (см. стр. A35)



*Добавьте индекс цвета "П"-образных ручек для ящиков и шкафов (SW, SR, WSA или BL)

SW
SR
WSA
BL
 RAL9005 RAL9006 RAL9016 бесцветный

GN 426

Описание	d ₁	l ±0.25	d ₂	h	r	t мин.	Δ
GN 426-AL-20-200-*	20	200	M 8	68	22	15	231
GN 426-AL-20-250-*	20	250	M 8	68	22	15	285
GN 426-AL-20-300-*	20	300	M 8	68	22	15	330
GN 426-AL-20-350-*	20	350	M 8	68	22	15	375
GN 426-AL-28-250-*	28	250	M 10	78	32	15	290
GN 426-AL-28-300-*	28	300	M 10	78	32	15	330
GN 426-AL-28-350-*	28	350	M 10	78	32	15	375
GN 426-AL-28-400-*	28	400	M 10	78	32	15	415