

## П-образные ручки для ящиков и шкафов из нержавеющей стали

### ХАРАКТЕРИСТИКИ

#### Типы

- Тип **A**: монтаж с внутренней стороны (резьбовое глухое отверстие)
- Тип **B**: монтаж со стороны оператора

Нержавеющая сталь

$d_1 = 20$ : сплошной материал  
 $d_1 = 28$ : полая трубка  $\varnothing 28 \times 2$

- AISI 304
- матовая отделка, дробеструйная обработка

Резьбовая втулка/крепежный винт

Нержавеющая сталь AISI 303

Стопорный винт

$d_1 = 20$ : DIN 914-M5-6-NI  
 $d_1 = 28$ : DIN 914-M6-8-NI

### ИНФОРМАЦИЯ

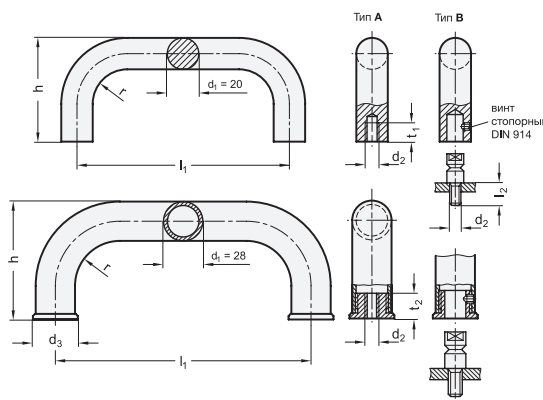
П-образные ручки для ящиков и шкафов из нержавеющей стали GN 426.5 могут устанавливаться с задней стороны (тип А), а также со стороны оператора (тип В). В этом случае шпилька сначала ввинчивается со стороны машины, а затем ручка проталкивается и фиксируется с помощью стопорного винта.

Оба способа монтажа обеспечивают установку пары ручек в противоположном положении. Этот способ может быть использован, например, на дверях (двойная ручка). Может потребоваться крепежный винт нестандартной длины  $l_2$ .

Производственный процесс (гибка) позволяет производить ручки **нестандартной длины** в относительно небольших количествах.

### ТЕХНИЧЕСКАЯ ИНФОРМАЦИЯ

- Характеристики нержавеющей стали (см. стр. А26)
- Информация по максимально допустимой нагрузке (см. стр. А35)



### GN 426.5

STAINLESS STEEL

Описание	$d_1$	$l_1 \pm 0.5$	$l_1 \pm 0.3$	$d_2$	$d_3$	$h$	$l_2$	$r \approx$	$t_1$	$t_2$	$\varnothing$
GN 426.5-20-200-A	20	200	-	M 8	-	68	20	22	15	-	700
GN 426.5-20-250-A	20	250	-	M 8	-	68	20	22	15	-	696
GN 426.5-20-300-A	20	300	-	M 8	-	68	20	22	15	-	900
GN 426.5-20-350-A	20	350	-	M 8	-	68	20	22	15	-	1080
GN 426.5-20-200-B	20	-	200	M 8	-	68	20	22	-	-	706
GN 426.5-20-250-B	20	-	250	M 8	-	68	20	22	-	-	829
GN 426.5-20-300-B	20	-	300	M 8	-	68	20	22	-	-	957
GN 426.5-20-350-B	20	-	350	M 8	-	68	20	22	-	-	1086
GN 426.5-28-250-A	28	250	-	M 10	32	90	20	32	-	17	600
GN 426.5-28-300-A	28	300	-	M 10	32	90	20	32	-	17	580
GN 426.5-28-350-A	28	350	-	M 10	32	90	20	32	-	17	680
GN 426.5-28-400-A	28	400	-	M 10	32	90	20	32	-	17	729
GN 426.5-28-250-B	28	-	250	M 10	32	90	20	32	-	-	560
GN 426.5-28-300-B	28	-	300	M 10	32	90	20	32	-	-	690
GN 426.5-28-350-B	28	-	350	M 10	32	90	20	32	-	-	720
GN 426.5-28-400-B	28	-	400	M 10	32	90	20	32	-	-	820

