

Крепёжные комплекты для П-образных ручек для ящиков и шкафов

ХАРАКТЕРИСТИКИ

Цинк, литье под давлением
с пластиковым покрытием
чёрный цвет RAL 9005, текстурированная отделка **SW**
серебряный цвет RAL 9006, текстурированная отделка **SR**

Винты с потайной головкой
DIN 7991

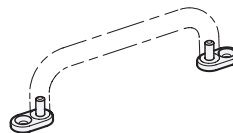
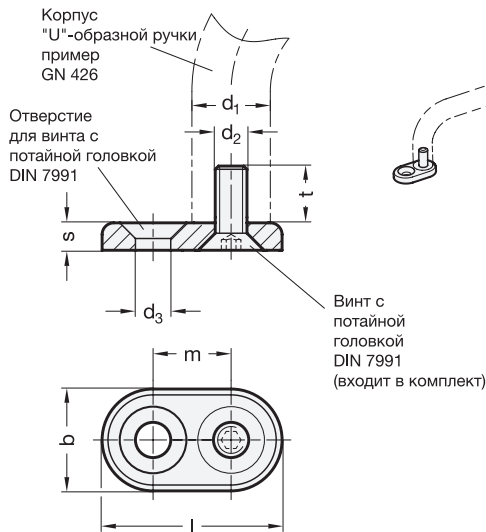
Сталь, оцинкованная, воронёная пассивированная

ИНФОРМАЦИЯ

Крепёжные комплекты GN 181 позволяют устанавливать различные П-образные ручки для ящиков и шкафов и трубчатые ручки с внутренней резьбой со стороны оператора.

Монтажное положение крепёжных пластин настраивается по требованию заказчика без ограничений, что обеспечивает боковое смещение или монтаж с различными расстояниями между отверстиями.

Крепёжный комплект состоит из 2 крепёжных пластин и 2 винтов с потайной головкой.



* Добавьте индекс цвета крепёжных комплектов (SW или SR)

SW **SR**
RAL9005 RAL9006

GN 181

Описание	d1	d2	b	d3 +0.2 / +0.5	l	m	s	t	Винт с потайной головкой DIN 7991	Для П-образных ручек	⚖
GN 181-ZD-8-M4-*	8	M 4	10	4	20	10	3	7	M4x10	GN 425-8-...	4
GN 181-ZD-10-M5-*	10	M 5	12	5	24	12	4	8	M5x12	GN 425-10-... / GN 425.1-10...	8
GN 181-ZD-12-M6-*	12	M 6	15	6	30	15	4.5	9.5	M6x14	GN 425-12-... / GN 425.1-12...	14
GN 181-ZD-16-M6-*	16	M 6	18	6	34	16	4.5	9.5	M6x14	GN 425-16...	22
GN 181-ZD-20-M6-*	20	M 6	22	6	40	18	4.5	9.5	M6x14	GN 565-20-... / GN 565.5-20-...	35
GN 181-ZD-20-M8-*	20	M 8	22	8	42	20	6	12	M8x18	GN 426-20-... / GN 426.1-20-...	43
GN 181-ZD-26-M8-*	26	M 8	28	8	52	24	6	12	M8x18	GN 565-26-...	79
GN 181-ZD-28-M10-*	28	M 10	30	10	56	26	6.5	13.5	M10x20	GN 426-28-... / GN 426.1-28-...	89