

## Ручки арочного типа

Алюминий

### ХАРАКТЕРИСТИКИ

#### Типы

- Тип **A**: монтаж с внутренней стороны (резьбовое глухое отверстие)

- Тип **B**: монтаж со стороны оператора

Алюминий

с пластиковым покрытием

чёрный цвет RAL 9005, текстурированная отделка **SW**

красный цвет RAL 3000, текстурированная отделка **RS**

серебряный цвет RAL 9006, текстурированная отделка **SR**

анодированное покрытие, естественный цвет **EL**

бесцветный, шероховатый **BL**

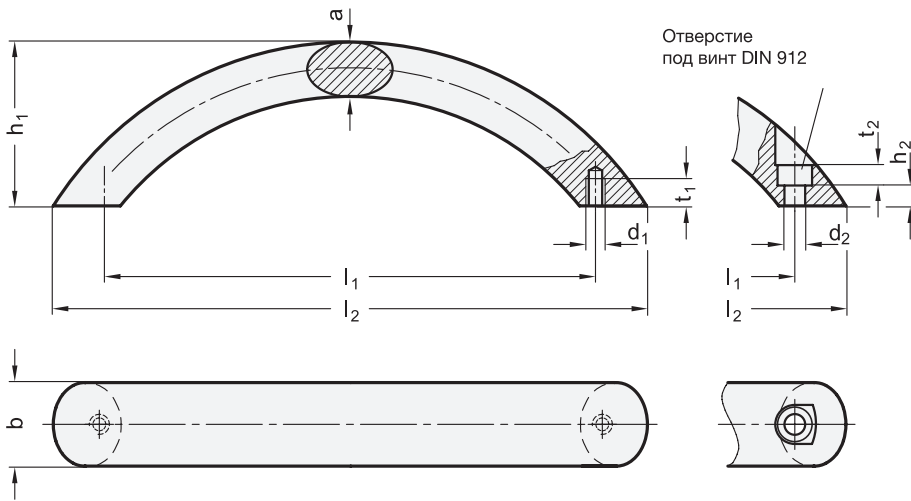


### ИНФОРМАЦИЯ

Производственный процесс (гибка) позволяет производить ручки **нестандартной длины** в относительно небольших количествах.

### ТЕХНИЧЕСКАЯ ИНФОРМАЦИЯ

- Информация по максимально допустимой нагрузке (см. стр. A35)



\* Добавьте индекс цвета ручек арочного типа (SW, RS, SR, EL или BL)

<b>SW</b>	<b>RS</b>	<b>SR</b>	<b>EL</b>	<b>BL</b>
RAL 9005	RAL 3000	RAL 9006	анодированный	бесцветный

### GN 565.4

Description	b	l1 ±0.25	l2 ≈	a	d1	d2	h1	h2	t1	t2	Δ
GN 565.4-20-160-A-*	20	160	185	13	M 6	-	50	-	8	-	106
GN 565.4-20-192-A-*	20	192	221	13	M 6	-	50	-	8	-	123
GN 565.4-26-160-A-*	26	160	190	17	M 8	-	57	-	11	-	188
GN 565.4-26-192-A-*	26	192	227	17	M 8	-	57	-	11	-	220
GN 565.4-20-160-B-*	20	160	185	13	-	5.3	50	5	-	5	108
GN 565.4-20-192-B-*	20	192	221	13	-	5.3	50	5	-	5	117
GN 565.4-26-160-B-*	26	160	190	17	-	6.4	57	6	-	6	190
GN 565.4-26-192-B-*	26	192	227	17	-	6.4	57	6	-	6	209