

Мостовидная ручка

Технополимер

МАТЕРИАЛ

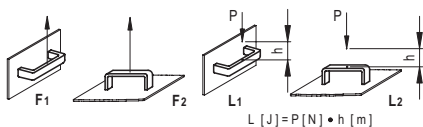
Технополимер на основе полиамида (ПА), армированный стекловолокном, чёрный цвет, глянцевая отделка.

СТАНДАРТНОЕ ИСПОЛНЕНИЕ

Сквозные отверстия для винтов или заклепок.

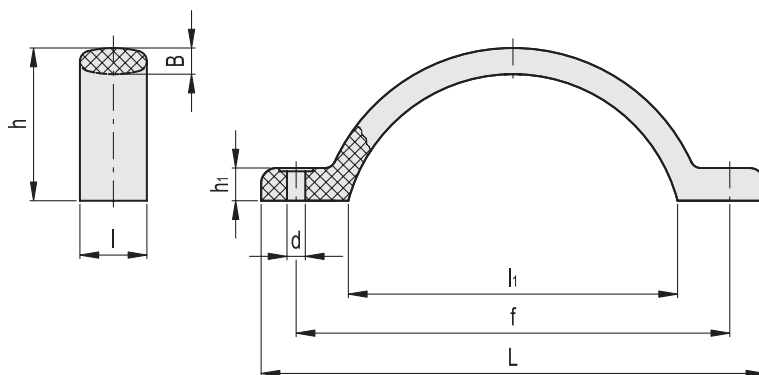
ТЕХНИЧЕСКИЕ ДАННЫЕ

Напряжение при растяжении и прочность на удар: значения F1, F2, L1 и L2, указанные в таблице, были получены во время испытаний на разрыв, выполненных на соответствующем динамометрическом оборудовании при температуре окружающей среды и в условиях испытаний, показанных на рисунке.



$$L [J] = P [N] \cdot h [m]$$

ELESA Original design



Код	Описание	L	f	d	h	h1	B	l	l1	F1 [N]	F2 [N]	L1 [J]	L2 [J]	⚖️
37451	M.478/150-6	173	150±0.5	6	52.5	9	9	23	113	1800	4500	18	8	46