

Поплавковый индикатор уровня

Технополимер

МАТЕРИАЛ

Корпус, измерительный стержень и поплавок: технополимер на основе полиамида (PA), серый цвет.

КОЛЬЦЕВЫЕ УПЛОТНЕНИЯ

- Плоская прокладка TPE (HFLT-EF).
- Кольцевое уплотнение из синтетического каучука NBR (HFLT-ER).

РАЗЪЁМ

EN 175301-803 (форма A и C) / ISO 4400

ИЗМЕРИТЕЛЬНЫЙ СТЕРЖЕНЬ

Снабжен двумя шкалами уровня (для погружения в масло или воду)

СТАНДАРТНЫЕ ИСПОЛНЕНИЯ

- **HFLT-EF**: сборка с помощью фланца с 3 отверстиями под углом 120° для 3 винтов из оцинкованной стали с гнездом для шестигранной головки, входят в комплект поставки, и резьбовой муфты.
- **HFLT-ER**: сборка с помощью резьбовой муфты 1".

МАКСИМАЛЬНАЯ ПОСТОЯННАЯ РАБОЧАЯ ТЕМПЕРАТУРА

80° C.

ОСОБЕННОСТИ И СФЕРЫ ПРИМЕНЕНИЯ

Поплавковый индикатор уровня HFLT-E обнаруживает предопределённый минимальный или максимальный уровень, в зависимости от задач применения. Будучи гибкими в применении, эти поплавковые индикаторы уровня позволяют определить как наиболее точную заданную величину, требуемую простым демонтажем поплавка указателя уровня, а так же разрезанием измерительного стержня точно там, где это необходимо, так и типом требуемой операцией с нормально разомкнутым (NO) или нормально замкнутым (NC) контактом в среде жидкости, ослабляя крепежную гайку на противоположном конце измерительного щупа и устанавливая внутренний магнит в соответствии с конкретными требованиями (см. клейкую этикетку).

Магнит обычно поставляется с нормально разомкнутым (NP) контактом в присутствии жидкости.

Свободный от магнитных деталей, поплавок является неотъемлемой частью измерительного стержня, делая этот индикатор уровня идеальным для использования в резервуарах, содержащих грязные жидкости, воду, масло, охлаждающее масло, а также с железными металлическими деталями или пеной. Кроме того, операция не зависит от электропроводности жидкости.

Для обеспечения максимальной безопасности, электрические компоненты отделены от резервуара и надежно загерметизированы с помощью ультразвуковой сварки.

СПЕЦИАЛЬНЫЕ ИСПОЛНЕНИЯ ПО ЗАПРОСУ

- Полипропиленовый корпус (ПП).
- С фланцем с 6 отверстиями для крепления с помощью винтов с цилиндрической головкой (в комплекте), в дополнение к резьбовому корпусу.
- Для использования с максимальной рабочей температурой до 120°С.

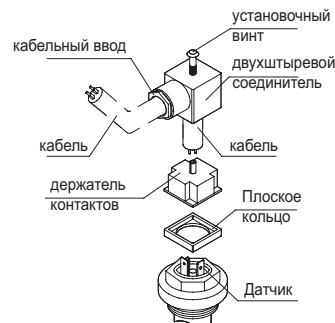
ИНСТРУКЦИИ ПО СБОРКЕ ДВУХШТЫРЬКОВОГО РАЗЪЁМА

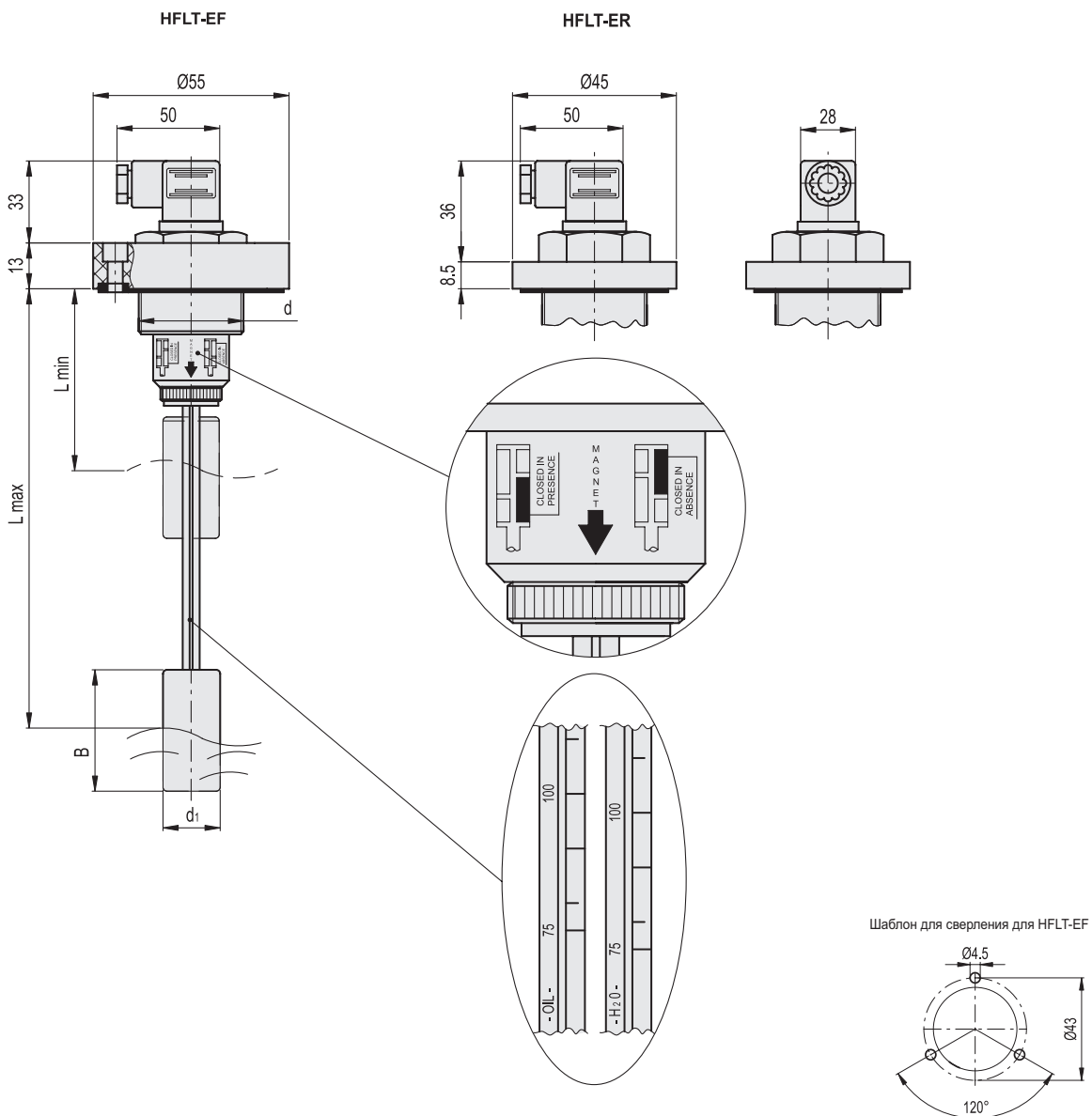
1. Снимите соединители с индикатора, открутив установочный винт в нижней части, выньте контактодержатели и ослабьте кабельные вводы.
2. Вставьте двухжильный кабель в соединители (стандартные соединители) и соедините провода с клеммами номер 1 и номер 2 соответствующих контактодержателей.
3. Сборка путем вставки контактодержателя в соответствующие соединители в требуемом положении.
4. Вверните разъёмы в индикатор, а затем затяните кабельные вводы.



Электрические характеристики

Подача напряжения	Перем. ток/пост. ток
Электрические контакты	Нормально разомкнутый, NO в присутствии жидкости. Нормально замкнутый, NC в присутствии жидкости
Максимальное коммутируемое напряжение	230 Vdc, 230 Vac
Максимальная мощность открытия	2 A
Коммутируемая мощность	40 W 40 VA
Кабельный ввод	Pg 9 / Pg 11 Унифицированы
Сечение проводников	Макс. 1,5 мм ²





HFLT-EF

Код	Описание	d	B	Lmin	Lmax	d1	Δ
111276	HFLT-EF-3/4	G 3/4	50	75	250	23	110
111278	HFLT-EF-1	G 1	60	85	360	30	110

HFLT-ER

Код	Описание	d	B	Lmin	Lmax	d1	Δ
111271	HFLT-ER-3/4	G 3/4	50	75	250	23	110
111273	HFLT-ER-1	G 1	60	85	360	30	110

