

## Мостовидная ручка

Технополимер

### МАТЕРИАЛ

Технополимер на основе полиамида (ПА), армированный стекловолокном, чёрный цвет, глянцевая отделка.

### КРЫШКИ ВИНТОВ

Технополимер в шести стандартных цветах, матовая отделка. Поставляется с ручкой, снимается с помощью отвёртки. Доступны также в качестве аксессуаров, продаваемых отдельно (см. таблицу ECA).

Код	Описание	Колпачок для
29831-*	ECA.B1-*	M.479/150

Для уточнения цвета необходимо дополнить артикул индексом (C1...C6).

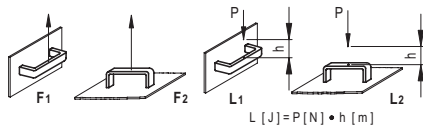
### СТАНДАРТНЫЕ ИСПОЛНЕНИЯ

- **M.479/150-8:** сквозные отверстия для винтов с цилиндрической головкой с шестигранным углублением. Крышки винтов должны быть установлены путём прессовой посадки.

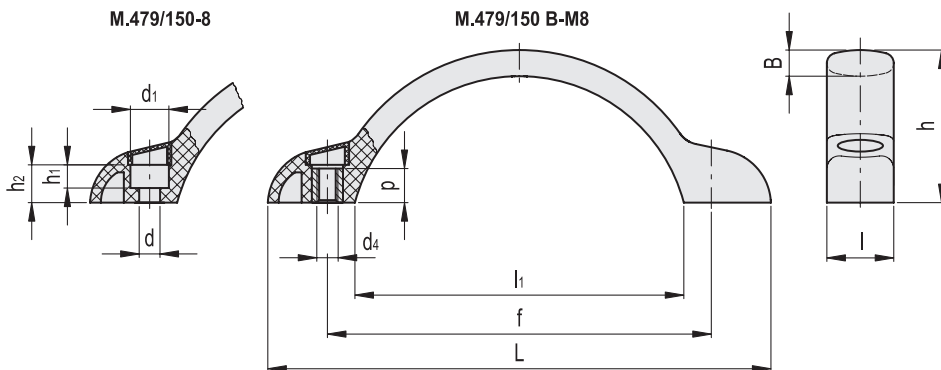
- **M.479/150 B-M8:** втулки из латуни, резьбовые отверстия. Крышки винтов поставляются в собранном виде.

### ТЕХНИЧЕСКИЕ ДАННЫЕ

Напряжение при растяжении и прочность на удар: значения F1, F2, L1 и L2, указанные в таблице, были получены во время испытаний на разрыв, выполненных на соответствующем динамометрическом оборудовании при температуре окружающей среды и в условиях испытаний, показанных на рисунке.



ELESA Original design



\* Заполните показатель цвета, например: 37461-C2 M.479/150-8-C2

<b>C1</b>	<b>C2</b>	<b>C3</b>	<b>C4</b>	<b>C5</b>	<b>C6</b>
RAL7021	RAL2004	RAL7035	RAL1021	RAL5024	RAL3000

Код	Описание	L	f	d4	d	d1	h	h1	h2	B	l	l1	P	F1 [N]	F2 [N]	L1 [J]	L2 [J]	⚖️
37461-*	M.479/150-8-*	173	132±0.5	-	8.5	13.5	52.5	8.5	13	9	23	113	-	2100	2600	15	7	49
37466-*	M.479/150 B-M8-*	173	132±0.5	M8	-	-	52.5	-	-	9	23	113	12	2100	2600	15	7	57



4  
Ручки П-образные