

Asas en arco

Acero

ESPECIFICACIÓN

Acero

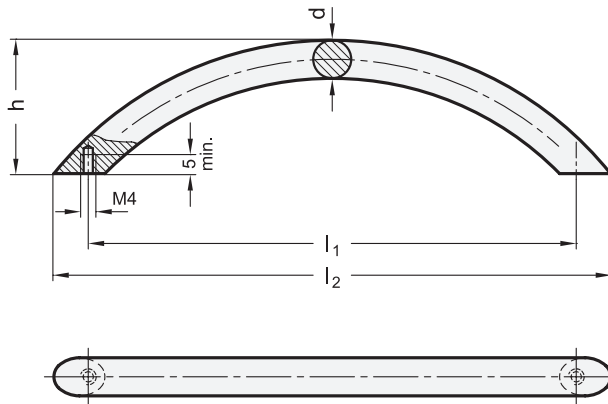
Revestido de plástico

Negro, RAL 9005, acabado texturizado **SW**

Plateado, RAL 9006, acabado texturizado mate **SR**

DATOS TÉCNICOS

- Información de capacidad de carga (ver página A35)



* Completar con el código de color del asa (SW o SR)

SW **SR**
RAL9005 RAL9006

GN 424.1

Descripción	d	l1	l2 ≈	h ≈	Δ
GN 424.1-10-64-*	10	64 ±0.25	75	35	59
GN 424.1-10-96-*	10	96 ±0.25	111	35	72
GN 424.1-10-128-*	10	128 ±0.25	146	35	85
GN 424.1-10-160-*	10	160 ±0.25	181	35	100
GN 424.1-10-192-*	10	192 ±0.35	219	35	132

GN 424.5

STAINLESS STEEL

Descripción	d	l1	l2 ≈	h ≈	Δ
GN 424.5-10-64	10	64 ±0.25	75	35	58
GN 424.5-10-96	10	96 ±0.25	111	35	73
GN 424.5-10-128	10	128 ±0.25	146	35	89
GN 424.5-10-160	10	160 ±0.25	181	35	109
GN 424.5-10-192	10	192 ±0.35	219	35	127

