

Ручки с устройством безопасности

Технополимер

МАТЕРИАЛ

Технополимер на основе полиамида (ПА), армированный стекловолокном, серо-чёрный цвет, матовая отделка.

КРЫШКА С РЕЗЬБОЙ

Технополимер в цветах Ergostyle, гляцевая отделка. Поставляется с ручкой, прессовая посадка, снимается с помощью отвёртки.

Доступны также в качестве аксессуаров, продаваемых отдельно (см. таблицу ECO).

Код	Описание
29864.*	ECO.S4.*

Для уточнения цвета необходимо дополнить артикул индексом (C1...C6).

СТАНДАРТНЫЕ ИСПОЛНЕНИЯ

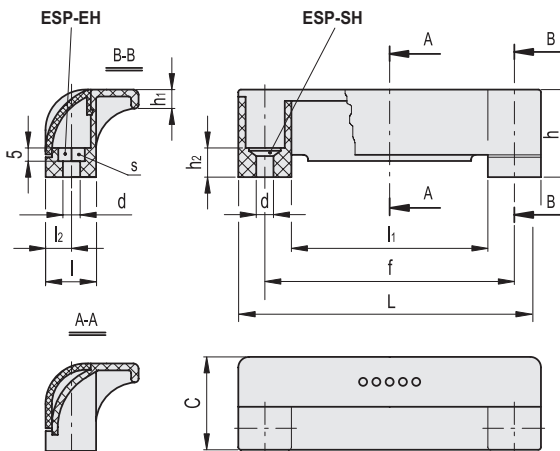
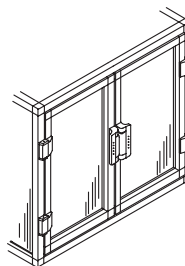
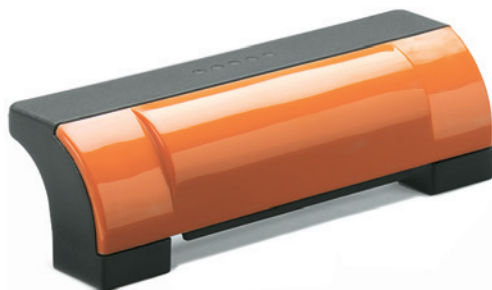
- **ESP-EH:** сквозные отверстия для винтов с цилиндрической головкой с шестигранным углублением, винтов с шестигранной головкой или стандартных контргаек.
- **ESP-SH:** сквозные отверстия для винтов с потайной головкой.

ОСОБЕННОСТИ И СФЕРЫ ПРИМЕНЕНИЯ

Ручки ESP были специально разработаны для установки на защитные ограждения механизмов или системы автоматизации с двустворчатыми дверями. Специальная закрытая конструкция ручки представляет собой безопасный элемент для пальцев оператора. Кроме того, цветная крышка улучшает видимость ручки и обеспечивает соответствие требованиям заказчика.

ТЕХНИЧЕСКИЕ ДАННЫЕ

Напряжение при растяжении: значение F1, указанное в таблице, было получено во время испытаний на разрыв, выполненных на соответствующем динамометрическом оборудовании при температуре окружающей среды и в условиях испытаний, показанных на рисунке.



* Заполните показатель цвета, например: 265111-C1 ESP.110-EH-C1

C1 RAL7021 **C2** RAL2004 **C3** RAL7035 **C4** RAL1021 **C5** RAL5024 **C6** RAL3000

Код	Описание	L	f±0.5	d	s	h	h1	h2	C	l	l1	l2	F1 [N]	⚖
265111.*	ESP.110-EH.*	114	93.5	6.5	10	33	7	11	35	19	74	9.5	900	33
265151.*	ESP.110-SH.*	114	93.5	6.5	-	33	7	11	35	19	74	9.5	900	33