

Защитные ручки с боковыми лепестками

Технополимер

МАТЕРИАЛ

Технополимер на основе полиамида (ПА), армированный стекловолокном, серо-чёрный цвет, матовая отделка.

КРЫШКИ ВИНТОВ

Технополимер в цветах Ergostyle, глянцевая отделка. Поставляется с ручкой, прессовая посадка, снимается с помощью отвёртки.

Доступны также в качестве аксессуаров, продаваемых отдельно (см. таблицу ECA).

Код	Описание
29865-*	ECA.P5-*

Для уточнения цвета необходимо дополнить артикул индексом (C1...C6).

СТАНДАРТНЫЕ ИСПОЛНЕНИЯ

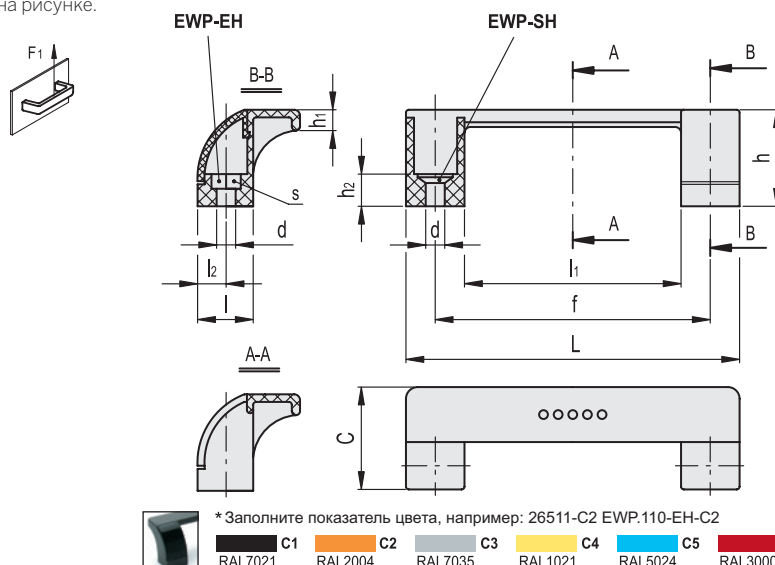
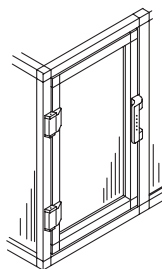
- **EWP-EH:** сквозные отверстия для винтов с цилиндрической головкой с шестигранным углублением, винтов с шестигранной головкой или стандартных контргаек.
- **EWP-SH:** сквозные отверстия для винтов с потайной головкой.

ОСОБЕННОСТИ И СФЕРЫ ПРИМЕНЕНИЯ

Ручки EWP. были разработаны специально для установки на защитные ограждения механизмов или системы автоматизации с одностворчатой дверью. Цветные крышки улучшают видимость ручки и обеспечивает возможность настройки продукта.

ТЕХНИЧЕСКИЕ ДАННЫЕ

Напряжение при растяжении: значение F1, указанное в таблице, было получено во время испытаний на разрыв, выполненных на соответствующем динамометрическом оборудовании при температуре окружающей среды и в условиях испытаний, показанных на рисунке.



* Заполните показатель цвета, например: 26511-C2 EWP.110-EH-C2

C1	C2	C3	C4	C5	C6
RAL7021	RAL2004	RAL7035	RAL1021	RAL5024	RAL3000

Код	Описание	L	f±0.5	d	s	h	h1	h2	C	l	l1	l2	F1 [N]	⚖
265211-*	EWP.110-EH-*	114	93.5	6.5	10	33	7	11	35	19	74	9.5	900	26
265251-*	EWP.110-SH-*	114	93.5	6.5	-	33	7	11	35	19	74	9.5	900	26



4

Ручки П-образные