

Боковые ручки с защитой

Технополимер

МАТЕРИАЛ

Технополимер на основе полиамида (ПА), армированный стекловолокном, чёрный цвет, матовая отделка.

СТАНДАРТНОЕ ИСПОЛНЕНИЕ

- **MLP-B:** втулка из латуни, глухие резьбовые отверстия. Установка с помощью двух винтов М4, не входят в комплект поставки.
- **MLP-AF:** глухие отверстия для установки с помощью двух винтов-саморезов для пластиковых материалов Ø 5 (ISO 7049 UNI), не входят в комплект поставки.

ТЕХНИЧЕСКИЕ ДАННЫЕ

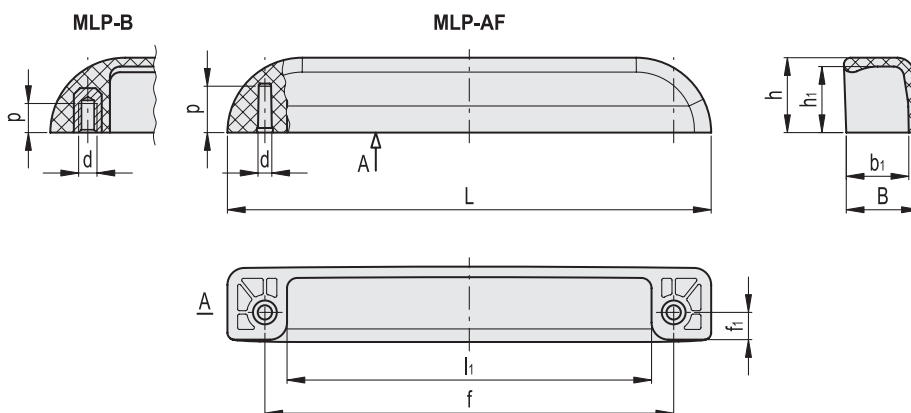
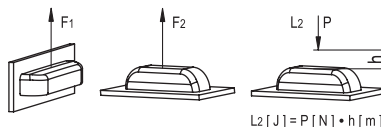
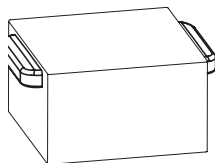
Напряжение при растяжении и прочность на удар: значения F1, F2 и L2, указанные в таблице, были получены во время испытаний на разрыв, выполненных на соответствующем динамометрическом оборудовании при температуре окружающей среды и в условиях испытаний, показанных на рисунке.

ОСОБЕННОСТИ И СФЕРЫ ПРИМЕНЕНИЯ

Эргономичные и удобные ручки. При использовании в паре они обеспечивают лёгкий подъём.



Пример применения



Код	Описание	L	f±0.5	d	f1	h	h1	B	b1	l1	p	F1 [N]	F2 [N]	L2 [J]	⚖️
43951	MLP.142-B M4	142	120	M4	8	22	19.5	21	18	107	10	3500	2800	3	36
43955	MLP.142-AF 4,8	142	120	4.5	8	22	19.5	21	18	107	13	3000	2800	3	31

