

Плоские винты с насечкой

Сталь / нержавеющая сталь, с MS- / KU-шарниром

ХАРАКТЕРИСТИКИ

Вариант исполнения из стали ST

- Класс прочности на разрыв 5
- прецизионная обработка
- чернение

Вариант исполнения из нержавеющей стали AISI 303 NI

- прецизионная обработка
- матовая отделка, дробеструйная обработка

Стержень

Латунь **MS**

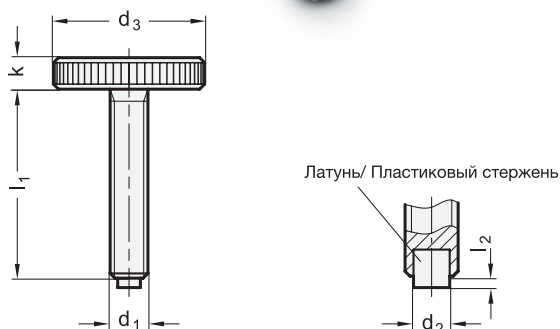
Пластик (полиацеталь POM) **KU**

ИНФОРМАЦИЯ

Винты GN 653.10 с головками из латуни либо пластика и насечками используются в случаях, когда недопустимо появление следов изношенности на поверхности изделий. Размеры головок винтов соответствуют DIN 653 (см. стр. 271)

ТЕХНИЧЕСКАЯ ИНФОРМАЦИЯ

- Характеристики нержавеющей стали (см. стр. A26)



GN 653.10

Описание	d1	l1 -1	l2	d2	d3	k	⚖
GN 653.10-M5-12-ST-KU	M 5	12	1	3	20	4	11
GN 653.10-M5-12-ST-MS	M 5	12	0.5	3	20	4	11
GN 653.10-M5-16-ST-KU	M 5	16	1	3	20	4	11
GN 653.10-M5-16-ST-MS	M 5	16	0.5	3	20	4	12
GN 653.10-M5-20-ST-KU	M 5	20	1	3	20	4	12
GN 653.10-M5-20-ST-MS	M 5	20	0.5	3	20	4	12
GN 653.10-M5-25-ST-KU	M 5	25	1	3	20	4	12
GN 653.10-M5-25-ST-MS	M 5	25	0.5	3	20	4	12
GN 653.10-M6-12-ST-KU	M 6	12	1.3	3.5	24	5	19
GN 653.10-M6-12-ST-MS	M 6	12	1	4	24	5	19
GN 653.10-M6-16-ST-KU	M 6	16	1.3	3.5	24	5	19
GN 653.10-M6-16-ST-MS	M 6	16	1	4	24	5	19
GN 653.10-M6-20-ST-KU	M 6	20	1.3	3.5	24	5	20
GN 653.10-M6-20-ST-MS	M 6	20	1	4	24	5	20
GN 653.10-M6-25-ST-KU	M 6	25	1.3	3.5	24	5	21
GN 653.10-M6-25-ST-MS	M 6	25	1	4	24	5	21
GN 653.10-M6-30-ST-KU	M 6	30	1.3	3.5	24	5	22
GN 653.10-M6-30-ST-MS	M 6	30	1	4	24	5	22
GN 653.10-M8-16-ST-KU	M 8	16	1.6	5	30	6	36
GN 653.10-M8-16-ST-MS	M 8	16	1.5	6	30	6	36
GN 653.10-M8-20-ST-KU	M 8	20	1.6	5	30	6	38
GN 653.10-M8-20-ST-MS	M 8	20	1.5	6	30	6	38
GN 653.10-M8-25-ST-KU	M 8	25	1.6	5	30	6	39
GN 653.10-M8-25-ST-MS	M 8	25	1.5	6	30	6	39
GN 653.10-M8-30-ST-KU	M 8	30	1.6	5	30	6	40
GN 653.10-M8-30-ST-MS	M 8	30	1.5	6	30	6	40
GN 653.10-M8-40-ST-KU	M 8	40	1.6	5	30	6	43
GN 653.10-M8-40-ST-MS	M 8	40	1.5	6	30	6	43

GN 653.10-NI

STAINLESS STEEL

Описание	d1	l1 -1	l2	d2	d3	k	⚖
GN 653.10-M5-12-NI-KU	M 5	12	1	3	20	4	11
GN 653.10-M5-12-NI-MS	M 5	12	0.5	3	20	4	11
GN 653.10-M5-16-NI-KU	M 5	16	1	3	20	4	11
GN 653.10-M5-16-NI-MS	M 5	16	0.5	3	20	4	12
GN 653.10-M5-20-NI-KU	M 5	20	1	3	20	4	12
GN 653.10-M5-20-NI-MS	M 5	20	0.5	3	20	4	12
GN 653.10-M5-25-NI-KU	M 5	25	1	3	20	4	12
GN 653.10-M5-25-NI-MS	M 5	25	0.5	3	20	4	12
GN 653.10-M6-12-NI-KU	M 6	12	1.3	3.5	24	5	19
GN 653.10-M6-12-NI-MS	M 6	12	1	4	24	5	19
GN 653.10-M6-16-NI-KU	M 6	16	1.3	3.5	24	5	20
GN 653.10-M6-16-NI-MS	M 6	16	1	4	24	5	20
GN 653.10-M6-20-NI-KU	M 6	20	1.3	3.5	24	5	20
GN 653.10-M6-20-NI-MS	M 6	20	1	4	24	5	20
GN 653.10-M6-25-NI-KU	M 6	25	1.3	3.5	24	5	21
GN 653.10-M6-25-NI-MS	M 6	25	1	4	24	5	21
GN 653.10-M6-30-NI-KU	M 6	30	1.3	3.5	24	5	22
GN 653.10-M6-30-NI-MS	M 6	30	1	4	24	5	22
GN 653.10-M8-16-NI-KU	M 8	16	1.6	5	30	6	36
GN 653.10-M8-16-NI-MS	M 8	16	1.5	6	30	6	37
GN 653.10-M8-20-NI-KU	M 8	20	1.6	5	30	6	37
GN 653.10-M8-20-NI-MS	M 8	20	1.5	6	30	6	38
GN 653.10-M8-25-NI-KU	M 8	25	1.6	5	30	6	39
GN 653.10-M8-25-NI-MS	M 8	25	1.5	6	30	6	40
GN 653.10-M8-30-NI-KU	M 8	30	1.6	5	30	6	40
GN 653.10-M8-30-NI-MS	M 8	30	1.5	6	30	6	41
GN 653.10-M8-40-NI-KU	M 8	40	1.6	5	30	6	43
GN 653.10-M8-40-NI-MS	M 8	40	1.5	6	30	6	43

