

Ручки-купе

для встраиваемого монтажа, технополимер
сертифицированный, самозатухающий

МАТЕРИАЛ

Технополимер на основе полиамида (ПА), армированный стекловолокном, сертифицированный, самозатухающий UL-94 V0, серо-чёрный цвет, матовая отделка.

СТАНДАРТНОЕ ИСПОЛНЕНИЕ

Сборка со встраиваемыми частями (см. «Инструкции по монтажу»).

ЭРГОНОМИЧНОСТЬ И УДОБСТВО В ИСПОЛЬЗОВАНИИ

Современный дизайн благодаря компактной форме. Внутренний профиль гнезда обеспечивает безопасный, удобный и эргономичный захват.

ТЕХНИЧЕСКИЕ ДАННЫЕ

"V0" сертификация в соответствии с UL-94 V (Underwriters Laboratories) – лаборатория техники безопасности на стр. указывает на то, что на пластиковом испытуемом образце определённой формы и размера, расположенном в вертикальном положении, пламя гаснет в течение 10 секунд, не создавая расплавленных капель.

Коэффициенты сопротивления при подъёме (F1) и вытягивании (F2), приведённые в таблице, являются результатами лабораторных испытаний ручек, установленных на усиленных металлических пластинах толщиной = 1,5 мм (усилены в испытательных целях).

ИНСТРУКЦИИ ПО МОНТАЖУ

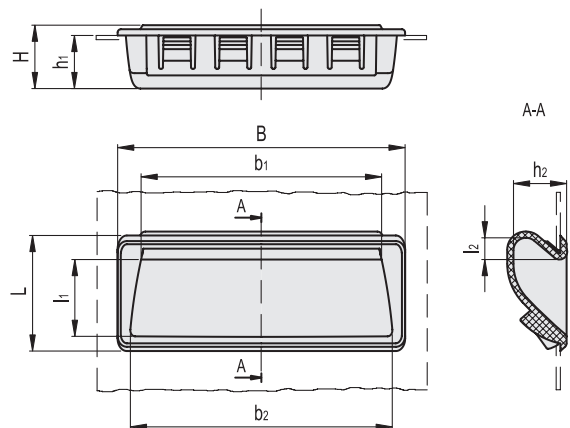
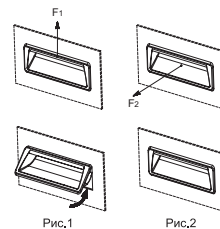
1. Просверлите корпус ручки в соответствии с размерами шаблона, указанными в таблице.
2. Удалите все неровности, оставшиеся после сверления, перед установкой ручки.
3. Установите верхнюю часть ручки в корпус (рис. 1).
4. Нажимайте на нижнюю часть, пока ручка полностью не вставится (рис. 2).



	PR.92-PF AE-V0		PR.137-PF AE-V0		PR.189-PF AE-V0	
s	x	y	x	y	x	y
7+1	87.5 ^{+0.2}	30.7 ^{±0.1}	132 ^{+0.2}	30.6 ^{±0.1}	183.7 ^{+0.2}	39.6 [±]
±1.5	87.5 ^{+0.2}	30.9 ^{±0.1}	132 ^{+0.2}	30.8 ^{±0.1}	183.7 ^{+0.2}	40.0 [±]
5+2	87.5 ^{+0.2}	31.9 ^{±0.1}	132 ^{+0.2}	31.8 ^{±0.1}	183.7 ^{+0.2}	40.3 [±]
±2.2	87.5 ^{+0.2}	31.9 ^{±0.1}	132 ^{+0.2}	31.8 ^{±0.1}	183.7 ^{+0.2}	40.3 [±]



ELESA Original design



Код	Описание	B	L	H	h1	h2	b1	b2	l1	l2	F1 [N]	F2 [N]	⚖
150701-C1	PR.92-PF-AE-V0-C1	92	37	19	17	17	76	83	25	7	1800	500	19
150711-C1	PR.137-PF-AE-V0-C1	137	37	19	17	17	122	128	25	7	1800	500	28

