

## Ручки-купе

для встраиваемого монтажа, технополимер  
сертифицированный, самозатухающий

### МАТЕРИАЛ

Технополимер на основе полиамида (ПА), армированный стекловолокном, сертифицированный, самозатухающий UL-94 V0, серо-чёрный цвет, матовая отделка.

### СТАНДАРТНОЕ ИСПОЛНЕНИЕ

Сборка со встраиваемыми частями (см. «Инструкции по монтажу»).

### ЭРГОНОМИЧНОСТЬ И УДОБСТВО В ИСПОЛЬЗОВАНИИ

Современный дизайн благодаря компактной форме. Внутренний профиль гнезда обеспечивает безопасный, удобный и эргономичный захват.

### ТЕХНИЧЕСКИЕ ДАННЫЕ

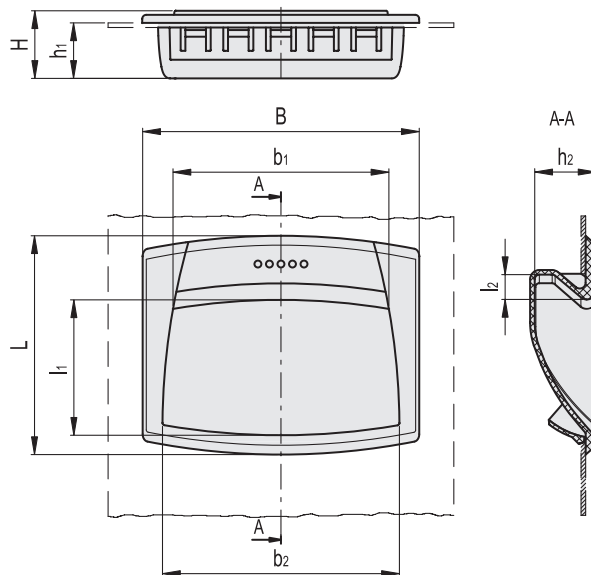
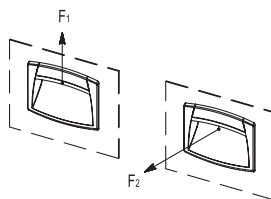
"V0" сертификация в соответствии с UL-94 V (Underwriters Laboratories) – лаборатория техники безопасности (см. Технические данные на стр. -) указывает на то, что на пластиковом испытуемом образце определённой формы и размера, расположенном в вертикальном положении, пламя гаснет в течение 10 секунд, не создавая раскалиённых капель. Коэффициенты сопротивления при подъёме (F1) и вытягивании (F2), приведённые в таблице, являются результатами лабораторных испытаний ручек, установленных на усиленных металлических пластинах толщиной = 1,5 мм (усилены в испытательных целях).

### ИНСТРУКЦИИ ПО МОНТАЖУ

1. Просверлите корпус ручки в соответствии с размерами шаблона, указанными в таблице.
2. Удалите все неровности, оставшиеся после сверления, перед установкой ручки.
3. Установите верхнюю часть ручки в корпус (рис. 1).
4. Нажимайте на нижнюю часть, пока ручка полностью не вставится (рис. 2).



s	EPR.90-PF AE-V0		EPR.110-PF AE-V0		EPR.120-PF AE-V0	
	x	y	x	y	x	y
0.7	85 <sup>+0.2</sup>	35.2 <sup>+0.1</sup>	100.5 <sup>+0.2</sup>	50.1 <sup>+0.1</sup>	107.5 <sup>+0.2</sup>	70.6 <sup>+0.1</sup>
1	85 <sup>+0.2</sup>	35.3 <sup>+0.1</sup>	100.5 <sup>+0.2</sup>	50.4 <sup>+0.1</sup>	107.5 <sup>+0.2</sup>	70.9 <sup>+0.1</sup>
1.5	85 <sup>+0.2</sup>	36.3 <sup>+0.1</sup>	100.5 <sup>+0.2</sup>	50.8 <sup>+0.1</sup>	107.5 <sup>+0.2</sup>	71.3 <sup>+0.1</sup>
2	85 <sup>+0.2</sup>	36.3 <sup>+0.1</sup>	100.5 <sup>+0.2</sup>	51.1 <sup>+0.1</sup>	107.5 <sup>+0.2</sup>	71.6 <sup>+0.1</sup>
2.2	85 <sup>+0.2</sup>	36.3 <sup>+0.1</sup>	100.5 <sup>+0.2</sup>	51.1 <sup>+0.1</sup>	107.5 <sup>+0.2</sup>	71.6 <sup>+0.1</sup>



Код	Описание	B	L	H	h1	h2	b1	b2	l1	l2	F1 [N]	F2 [N]	⚖
150611-C1	EPR.90-PF-AE-V0-C1	90	50	19	17	17.5	76	79	28	7	1800	500	20
150631-C1	EPR.110-PF-AE-V0-C1	109	73	24	20	21.5	91	96	42	9	1300	400	45
150651-C1	EPR.120-PF-AE-V0-C1	120	95	28.5	24	26.5	94	103	58	11	1000	250	58



Ручки П-образные 4