

Ручки-купе

для винтового крепления, технополимер

МАТЕРИАЛ

Технополимер на основе полиамида (ПА), армированный стекловолокном, серо-чёрный цвет, матовая отделка.

КРЫШКА

Технополимер в цветах Ergostyle, глянцевая отделка, снимается с помощью отвёртки с люфтом в центральной части (см. рисунок).

Доступны также в качестве аксессуаров, продаваемых отдельно (см. таблицу ECO.).

Код	Описание	Cover for
29851.*	ECO.R1.*	EPR.110
29852.*	ECO.R2.*	EPR.120

Для уточнения цвета необходимо дополнить артикул индексом (C1...C6).

СТАНДАРТНЫЕ ИСПОЛНЕНИЯ

Сквозные отверстия для саморезов из нержавеющей стали AISI 304 в соответствии со стандартом ISO 7050, Ø 2,9 x 9,5 мм, входят в комплект поставки (см. «Инструкции по монтажу»).

EPR-SH: ручка с открытым гнездом без заслонки.

EPR-F-SH: ручка с серо-чёрной заслонкой из технополимера, матовая отделка, возвратная пружина из нержавеющей стали.

ЭРГОНОМИЧНОСТЬ И УДОБСТВО В ИСПОЛЬЗОВАНИИ

Современный дизайн благодаря компактной форме. Внутренний профиль гнезда обеспечивает безопасный, удобный и эргономичный захват. Цветная крышка винта улучшает видимость ручки и обеспечивает соответствие требованиям заказчика.

Заслонка является отличительной особенностью, которая позволяет полностью закрыть или открыть углубление простым помещением руки на неё.

ТЕХНИЧЕСКИЕ ДАННЫЕ

Коэффициенты сопротивления при подъёме (F1) и вытягивании (F2), приведённые в таблице, являются результатами лабораторных испытаний ручек, установленных на усиленных металлических пластинах толщиной = 1,5 мм (усилены в испытательных цепях).

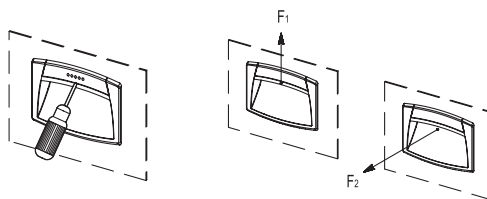
ШАБЛОН ДЛЯ СВЕРЛЕНИЯ

На панелях толщиной, превышающей 2,5 мм, мы рекомендуем производить установку ручки согласно одному из представленных здесь способов:

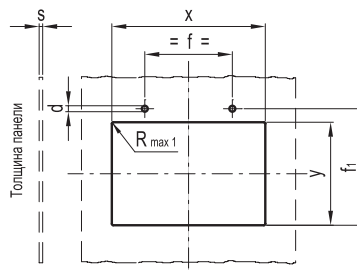
- с помощью двух саморезов в отверстиях "d";
- с помощью двух винтов с потайной головкой М3х6 после врезки отверстий в панели;
- с помощью двух винтов с потайной головкой М3х10 с гайками, после сверления глухих отверстий диаметром 3,2 мм.



ERGOSTYLE



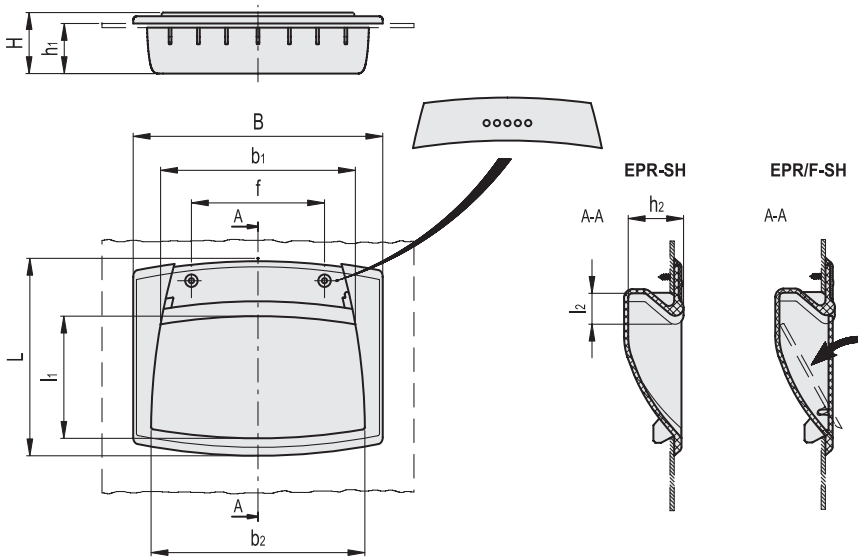
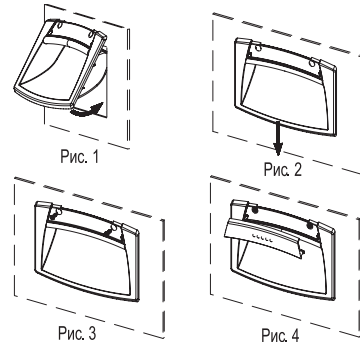
Шаблон для сверления
(перед установкой ручки удалить из отверстия заусенцы)



s	EPR.110-SH				EPR.120-SH				
	x	y	f	f1	x	y	f	f1	d
1+1.2	100 ^{+0.2}	52 ^{+0.5}	64 ^{±0.1}	55.5 ^{±0.1}	107.5 ^{+0.2}	73 ^{+0.5}	64 ^{±0.1}	76.8 ^{±0.1}	2.5 ^{±0.02}
>1.2+1.5	100 ^{+0.2}	52.2 ^{+0.5}	64 ^{±0.1}	55.7 ^{±0.1}	107.5 ^{+0.2}	73 ^{+0.5}	64 ^{±0.1}	77 ^{±0.1}	2.55 ^{±0.02}
>1.5+2	100 ^{+0.2}	52.5 ^{+0.5}	64 ^{±0.1}	56 ^{±0.1}	107.5 ^{+0.2}	73 ^{+0.5}	64 ^{±0.1}	77.2 ^{±0.1}	2.6 ^{±0.02}
>2+2.5	100 ^{+0.2}	52.7 ^{+0.5}	64 ^{±0.1}	56.2 ^{±0.1}	107.5 ^{+0.2}	74 ^{+0.5}	64 ^{±0.1}	77.5 ^{±0.1}	2.65 ^{±0.02}
>2.5+3	100 ^{+0.2}	53 ^{+0.5}	64 ^{±0.1}	56.5 ^{±0.1}	107.5 ^{+0.2}	74 ^{+0.5}	64 ^{±0.1}	77.8 ^{±0.1}	2.65 ^{±0.02}
>3+3.5	100 ^{+0.2}	53.2 ^{+0.5}	64 ^{±0.1}	56.7 ^{±0.1}	107.5 ^{+0.2}	74 ^{+0.5}	64 ^{±0.1}	78.1 ^{±0.1}	2.7 ^{±0.02}
>3.5+4	100 ^{+0.2}	53.4 ^{+0.5}	64 ^{±0.1}	56.9 ^{±0.1}	107.5 ^{+0.2}	75 ^{+0.5}	64 ^{±0.1}	78.4 ^{±0.1}	2.7 ^{±0.02}
>4+4.5	100 ^{+0.2}	53.6 ^{+0.5}	64 ^{±0.1}	57.1 ^{±0.1}	107.5 ^{+0.2}	75 ^{+0.5}	64 ^{±0.1}	78.7 ^{±0.1}	2.7 ^{±0.02}
>4.5+5	100 ^{+0.2}	53.8 ^{+0.5}	64 ^{±0.1}	57.3 ^{±0.1}	107.5 ^{+0.2}	75 ^{+0.5}	64 ^{±0.1}	79 ^{±0.1}	2.7 ^{±0.02}

ИНСТРУКЦИИ ПО МОНТАЖУ

1. Просверлите корпус ручки в соответствии с размерами шаблона, указанными в таблице.
2. Удалите все неровности, оставшиеся после сверления, перед установкой ручки.
3. Установите верхнюю часть ручки в корпус (рис. 1) и нажмите на нижнюю часть, пока она твёрдо не станет на место.
4. Аккуратно потяните на ручку вниз (рис. 2).
5. Установите два самореза (рис. 3).
6. Соберите крышку винта, нажав сначала на боковые стороны и, наконец, на центральную часть (рис. 4).



* Заполните показатель цвета, например: 261091-C2 EPR.110-SH-C2
 C1 RAL7021 C2 RAL2004 C3 RAL7035 C4 RAL1021 C5 RAL5024 C6 RAL3000

Код	Описание	B	f	L	H	h1	h2	b1	b2	l1	l2	F1 [N]	F2 [N]	⚖
261091-*	EPR.110-SH-*	109	64	73	24	20	21.5	90	96	42	9	1300	500	39
261121-*	EPR.120-SH-*	120	64	95	28.5	24	26.5	94	103	58	11	1200	400	55
261131-*	EPR.120/F-SH-*	120	64	95	28.5	24	26.5	94	103	-	11	1200	400	70

