

## Двунаправленные ручки-купе

для встраиваемого монтажа, технополимер  
сертифицированный, самозатухающий

### МАТЕРИАЛ

Технополимер на основе полиамида (ПА), армированный стекловолокном, сертифицированный, самозатухающий UL-94 V0, серо-чёрный цвет, матовая отделка.

### ОСОБЕННОСТИ И СФЕРЫ ПРИМЕНЕНИЯ

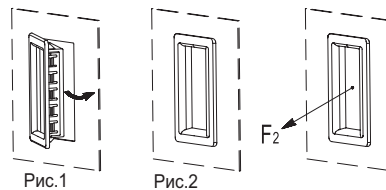
Двунаправленные ручки-купе ERB-PF подходят для открытия и закрытия раздвижных дверей. Эргономичность полости обеспечивает безопасный и удобный захват.

### ТЕХНИЧЕСКИЕ ДАННЫЕ

"V0" сертификация в соответствии с UL-94 V (Underwriters Laboratories) – лаборатория техники безопасности (см. Технические данные на стр. A5) указывает на то, что на пластиковом испытуемом образце определённой формы и размера, расположенном в вертикальном положении, пламя гаснет в течение 10 секунд, не создавая раскалиённых капель. Указанное в таблице значение сопротивления вытягиванию (F2) получено в результате лабораторных испытаний, проведенных с ручкой, собранной на панели толщиной 1,5 мм с целью выполнения испытаний.

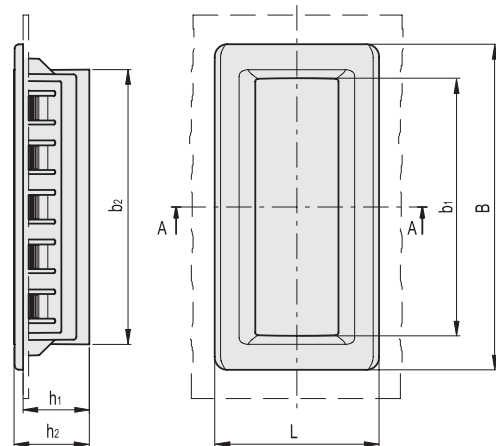
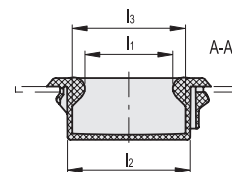
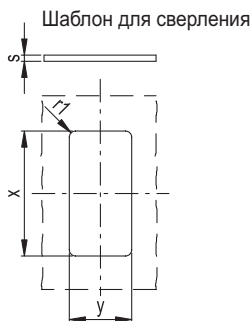
### ИНСТРУКЦИИ ПО МОНТАЖУ

1. Просверлите корпус ручки в соответствии с размерами шаблона, указанными в таблице.
2. Удалите все неровности, оставшиеся после сверления, перед установкой ручки.
3. Установите ручку в корпус стороной с фиксирующими зубьями (рис. 1).
4. Нажимайте на противоположную сторону (приспосабливающееся рифление) до полного защелкивания ручки (рис. 2).



ELESA Original design

ERB-PF-AE-VO		
S	X	Y
0,7 - 1	105,7 +0,2	51,7 + 0,2
1 - 1,5	105,7 +0,2	51,8 + 0,2
1,5 - 2,2	105,7 +0,2	52,2 + 0,2



Код	Описание	B	L	h1	h2	b1	b2	l1	l2	l3	F2 [N]	⚖
150901-C1	ERB.115-PF-AE-V0-C1	115	58	19	22	91	94	31	43.5	40	600	42

