

Трубчатые ручки из нержавеющей стали

Монтаж с задней стороны

ХАРАКТЕРИСТИКИ

Типы

- Тип **К**: с пластиковым колпачком
- Тип **Е**: с колпачком из нержавеющей стали

Трубка Ø 30 x 1,5
Нержавеющая сталь AISI 304
матовая, блестящая отделка, шлифованная

Стержни ручки
Нержавеющая сталь AISI 304
матовая, блестящая отделка, шлифованная

Стопорный винт DIN 914-M5
Нержавеющая сталь AISI 304

Колпачки

- Тип К: пластик (полиамид ПА), чёрный цвет, матовая отделка
- Тип Е: нержавеющая сталь AISI 304

ИНФОРМАЦИЯ

Трубчатые ручки из нержавеющей стали GN 666.5 типа Е полностью изготовлены из нержавеющей стали А2.

ПО ОТДЕЛЬНОМУ ЗАКАЗУ

- Нестандартные длины

ТЕХНИЧЕСКАЯ ИНФОРМАЦИЯ

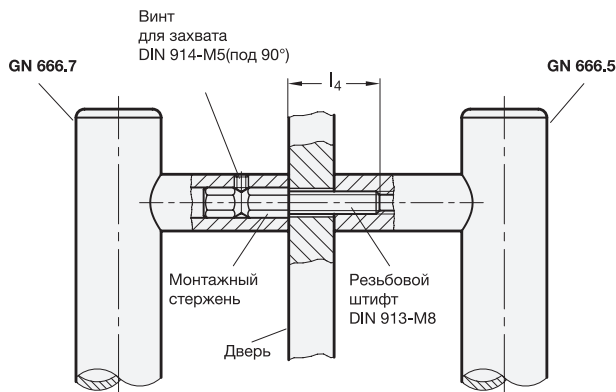
- Характеристики нержавеющей стали (см. стр. А26)

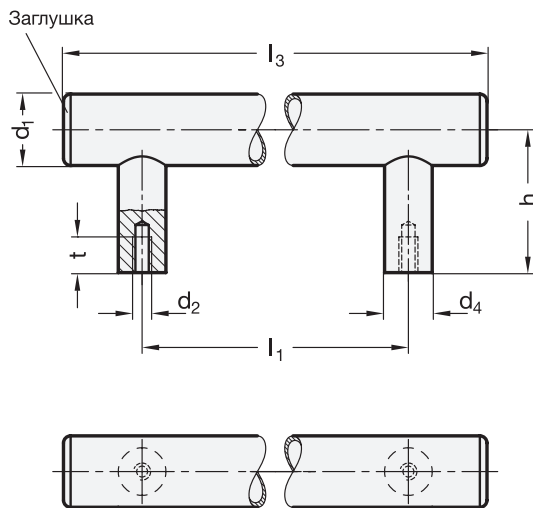
ПРИМЕР ПРИМЕНЕНИЯ

Трубчатые ручки GN 666.5 позволяют устанавливать пару ручек в противоположном положении. Этот способ может быть использован на дверях (двойная ручка).

Обычно для этого требуется модификация длины резьбы I₄. Входящая в комплект резьбовая шпилька DIN 913-M8x25-A2 крепёжного винта должна быть также заменена на более длинную шпильку.

Ручки с модифицированной длиной резьбы I₄ доступны по запросу.





GN 666.5

STAINLESS STEEL

Описание	d1	d2	l1 ±0.5	d4	h	l3	l4	t мин.	⚖
GN 666.5-30-M6-200-E	30	M6	200	20	60	265	15	15	600
GN 666.5-30-M6-250-E	30	M6	250	20	60	315	15	15	616
GN 666.5-30-M6-300-E	30	M6	300	20	60	365	15	15	688
GN 666.5-30-M6-400-E	30	M6	400	20	60	465	15	15	772
GN 666.5-30-M6-500-E	30	M6	500	20	60	565	15	15	885
GN 666.5-30-M6-600-E	30	M6	600	20	60	665	15	15	968
GN 666.5-30-M8-200-E	30	M8	200	20	60	265	15	15	585
GN 666.5-30-M8-250-E	30	M8	250	20	60	315	15	15	620
GN 666.5-30-M8-300-E	30	M8	300	20	60	365	15	15	655
GN 666.5-30-M8-400-E	30	M8	400	20	60	465	15	15	725
GN 666.5-30-M8-500-E	30	M8	500	20	60	565	15	15	800
GN 666.5-30-M8-600-E	30	M8	600	20	60	665	15	15	880
GN 666.5-30-M6-200-K	30	M6	200	20	60	265	15	15	490
GN 666.5-30-M6-250-K	30	M6	250	20	60	315	15	15	540
GN 666.5-30-M6-300-K	30	M6	300	20	60	365	15	15	589
GN 666.5-30-M6-400-K	30	M6	400	20	60	465	15	15	707
GN 666.5-30-M6-500-K	30	M6	500	20	60	565	15	15	800
GN 666.5-30-M6-600-K	30	M6	600	20	60	665	15	15	880
GN 666.5-30-M8-200-K	30	M8	200	20	60	265	15	15	500
GN 666.5-30-M8-250-K	30	M8	250	20	60	315	15	15	580
GN 666.5-30-M8-300-K	30	M8	300	20	60	365	15	15	640
GN 666.5-30-M8-400-K	30	M8	400	20	60	465	15	15	720
GN 666.5-30-M8-500-K	30	M8	500	20	60	565	15	15	800
GN 666.5-30-M8-600-K	30	M8	600	20	60	665	15	15	880



4
Ручки П-образные